



POUBELLES



Quand le beau rejoint l'utile.

Alba, c'est avant tout une entreprise singulière qui depuis plus de 60 ans n'a qu'un seul rêve : favoriser et créer le bien vivre au bureau et vous garantir un cadre de travail plaisant ! Chez Alba, notre objectif est de vous proposer du mobilier de bureau de grande qualité, design, fonctionnel, rationnel et abordable. Des produits compatibles et en harmonie avec vos espaces de travail pour que nous puissions ainsi partager votre vie au bureau ou à la maison à travers nos produits. Parce que notre slogan « Quand le beau rejoint l'utile » nous anime au quotidien, nous nous engageons à toujours créer des produits alliant beauté et utilité.

Alba is first and foremost a unique company that for over 60 years has had only one dream: to promote and create a pleasant office environment and guarantee you a pleasant working environment! At Alba, our aim is to offer you high-quality, design, functional, rational and affordable office furniture. Products that are compatible and in harmony with your premises so that we can share your office life through our products. Because our slogan «When beauty meets utility» drives us every day, we are committed to always creating products that combine beauty and utility.





Le tri et le recyclage des déchets d'entreprise constituent un enjeu majeur pour la transition écologique. D'après l'ADEME, les entreprises françaises génèrent environ 110 millions de tonnes de déchets chaque année. Cependant, seulement 40% de ces déchets sont recyclés, ce qui est encore loin de l'objectif de 65% fixé par l'Union européenne pour 2030.

En investissant dans le tri et le recyclage, les entreprises peuvent jouer un rôle clé dans la promotion d'une économie circulaire, où les déchets sont considérés comme des ressources et non comme des nuisances. Grâce à nos poubelles de tri et de recyclage, Alba vous propose une solution pratique, efficace et esthétique pour faciliter le tri de vos déchets. En choisissant nos produits, vous contribuerez et participerez activement à un avenir durable et plus respectueux de l'environnement. Un choix écologiquement responsable !

Sorting and recycling corporate waste is a major challenge for the ecological transition. According to ADEME, French companies generate around 110 million tonnes of waste every year. However, only 40% of this waste is recycled, a far cry from the 65% target set by the European Union for 2030.

By investing in sorting and recycling, businesses can play a key role in promoting a circular economy, where waste is seen as a resource, not a nuisance. With our sorting and recycling bins, Alba offers you a practical, efficient and aesthetic solution to facilitate the sorting of your waste. By choosing our products, you're actively contributing to a sustainable future that's more respectful of the environment. An ecologically responsible choice!

“Adoptez le geste responsable pour une approche écologique dans vos bureaux”

“Adopt the responsible gesture for an ecological approach in your offices”

Découvrez les poubelles de tri et de recyclage *by Alba*

Discover our recycling bins by Alba

Véritables partenaires dans votre engagement environnemental au quotidien, nos poubelles de tri et de recyclage vous permettront d'adopter le geste responsable pour une approche écologique et respectueuse de la planète. Avec un design esthétique et épuré, nos poubelles de tri s'adapteront en toute discrétion à vos différents espaces de travail et les transformeront en des lieux plus respectueux de l'environnement. Choisir les poubelles de tri et de recyclage « made in ALBA », c'est faire le choix d'une solution pratique et design pour vos déchets tout en réaffirmant votre volonté de participer activement à la protection de notre planète.

Fiables, durables et faciles à utiliser, elles transforment la gestion des déchets en une tâche simple et agréable.

True partners in your daily environmental commitment, our sorting and recycling garbage bins will enable you to adopt the responsible gesture for an ecological approach that respects the planet. With their sleek, aesthetic design, our sorting garbage bins will fit discreetly into your various workspaces, transforming them into more environmentally-friendly places. Choosing "made in ALBA" sorting and recycling garbage bins means choosing a practical, designer solution for your waste, while reaffirming your desire to play an active part in protecting our planet.

Reliable, durable and easy to use, they transform waste management into a simple, pleasant task.



Magnets fournis (x3)
Magnets included

ZOOM



Afin de répondre à tous vos besoins de tri, nos poubelles sont déclinées en 3 couleurs (jaune, bleu et vert). Une personnalisation est possible grâce aux magnets fournis permettant une identification simple, rapide et clair des déchets à mettre dans vos poubelles de tri. Vous pouvez ainsi choisir les modèles qui correspondent le mieux à vos envies et vos besoins spécifiques de tri et de recyclage.

To meet all your sorting needs, our garbage bins are available in 3 colors (yellow, blue and green). Customization is possible thanks to the stickers supplied, enabling quick, easy and clear identification of the waste to be placed in your sorting garbage bins. So you can choose the models that best meet your specific sorting and recycling needs.



Dotées d'un couvercle rabattable, nos poubelles de tri garantissent une hygiène irréprochable à vos espaces de travail. Leur composition en métal facilite le nettoyage et évite la prolifération des bactéries. Solides et robustes elles conserveront une esthétique irréprochable année après année.

Le plus : nos poubelles de tri sont 100% recyclables.

Equipped with a hinged lid, our sorting garbage bins guarantee impeccable hygiene for your workspaces. Their metal construction facilitates cleaning and prevents the proliferation of bacteria. Solid and sturdy, they retain their impeccable appearance year after year.
Bonus: our sorting garbage bins are 100% recyclable.



Chaque poubelle est équipée d'un système d'accroche innovant permettant de les assembler les unes aux autres. Vous pourrez donc créer votre propre système de tri et de recyclage en toute simplicité.

Each bin features an innovative hook-and-loop fastening system, enabling them to be linked together. So you can easily create your own sorting and recycling system.



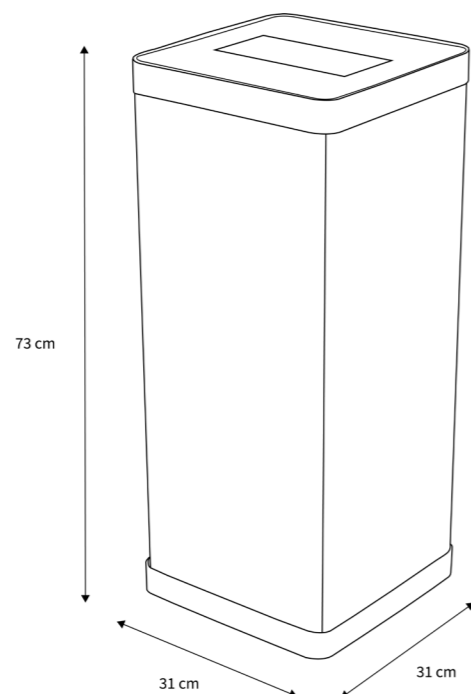
En plus d'avoir un design épuré, nos poubelles de tri offrent une grande capacité pouvant contenir un sac de 50L. Hautes de 73 cm, nos poubelles vous assurent une gestion optimale des déchets tout en optimisant l'espace. Elles trouveront parfaitement leur place dans les open-space, cafétarias ou autres espaces collaboratifs.

Le plus : Nos poubelles de tri sont livrés avec 3 sacs poubelles pour une utilisation immédiate.

In addition to their sleek design, our bins offer a large capacity to hold a 50L bag. Standing 73 cm high, our bins ensure optimal waste management while optimizing space. They're perfect for open-space areas, cafeterias and other collaborative spaces.
Bonus: Our sorting bins come with 3 garbage can liners for immediate use.



INFOS



Conscient de notre impact environnemental, le packaging de nos poubelles a été développé pour être le plus compact possible et 100% recyclable. Livrées à plat, nos poubelles sont conçues pour être montées rapidement, facilement et sans outil. Choisir les poubelles de tri ALBA, c'est aussi réduire votre empreinte carbone liée au transport. Un choix éco-responsable !





Conscious of our environmental impact, the packaging for our garbage bins has been developed to be as compact as possible and 100% recyclable. Delivered flat-packed, our garbage bins are designed to be assembled quickly and easily, without tools. Choosing ALBA sorting garbage bins also means reducing your carbon footprint linked to transport. An eco-responsible choice!



Tuto vidéo du montage
Video tutorial of assembling



CARACTÉRISTIQUES TECHNIQUES

	 PBCORBN B	 PBCORBN J	 PBCORBN V
Référence Reference	PBCORBN B	PBCORBN J	PBCORBN V
EAN	3129710017256	3129710017249	3129710017263
Couleur Color	Noir - Bleu Black - Blue	Noir - Jaune Black - Yellow	Noir - Vert Black - Green
Matériaux Materials	Structure : Acier - ABS Structure: Steel - ABS		
Dimensions produit Product dimensions	Hauteur : 73cm Largeur : 31 cm Profondeur : 31 cm Poids : 7,350 kg Height : 73 cm Width : 31 cm Depth : 31 cm Weight : 7.350 kg		
Capacité Capacity	1 compartiment (livré avec 3 sacs de 50L) (livré avec 3 magnets à mettre sur la poubelle selon votre choix / Papier - Plastique - Aliment) 1 compartment (50L) (delivered with 3 bags - delivered with 3 stickers to put on the garbage bin according to your choice / Paper - Plastic - Food) 		
Temps de montage Estimated assembly time	Montage facile, rapide et sans outil (5 min) Quick, easy and tool-free assembly (5 min)		
Impact environnemental Environmental impact	Recyclable à 100% 100% recyclable		
Indice de réparabilité Pièce de rechange Repairability index Spare parts	10 ALBA s'engage à fournir toutes pièces de rechange pendant 5 ans (voir conditions avec votre revendeur/distributeur) 10 ALBA guarantees to supply all spare parts for 5 years (see conditions with your reseller/distributor).		
Origine pays Origin	Conception et développement France - Fabrication RPC French design and development - Manufacturing in PRC		
Garantie Warranty	2 ans 2 years		

DIMENSIONS PACKAGING

Unité de vente (x1UV) Sales unit (x1SU)	Dim. : L. 75,5 cm x l. 33,5 cm x H. 10,5 cm Poids : 8,45 kg Dim. : L. 75,5 cm x W. 33,5 cm x H. 10,5 cm Weight : 8,45 kg
Master carton (x1UV) Box master (x1SU)	Dim. : L. 75,5 cm x l. 33,5 cm x H. 10,5 cm Poids : 8,45 kg Dim. : L. 75,5 cm x W. 33,5 cm x H. 10,5 cm Weight : 8,45 kg
Impact environnemental Environmental impact	Recyclable à 100% 100% recyclable



www.alba-creation.com

Ce produit est respectueux de l'environnement et 100% recyclable.
This product is environmentally friendly and 100% recyclable.