



# E-Feet

# Quand le beau rejoint l'utile.

Alba, c'est avant tout une entreprise singulière qui depuis plus de 60 ans n'a qu'un seul rêve : favoriser et créer le bien vivre au bureau et vous garantir un cadre de travail plaisant ! Chez Alba, notre objectif est de vous proposer du mobilier de bureau de grande qualité, design, fonctionnel, rationnel et abordable. Des produits compatibles et en harmonie avec vos espaces de travail pour que nous puissions ainsi partager votre vie au bureau ou à la maison à travers nos produits. Parce que notre slogan « Quand le beau rejoint l'utile » nous anime au quotidien, nous nous engageons à toujours créer des produits alliant beauté et utilité.

Alba is first and foremost a unique company that for over 60 years has had only one dream: to promote and create a pleasant office environment and guarantee you a pleasant working environment! At Alba, our aim is to offer you high-quality, design, functional, rational and affordable office furniture. Products that are compatible and in harmony with your premises so that we can share your office life through our products. Because our slogan «When beauty meets utility» drives us every day, we are committed to always creating products that combine beauty and utility.



# L'ergonomie

by Alba

Véritable axe d'amélioration de la qualité de vie au travail ou à la maison, l'ergonomie est synonyme de bien-être et de performance. Souhaitant apporter un maximum de confort dans les environnements de travail, Alba a créé la gamme Move Hop. Au service de l'Homme, nos produits développés en collaboration avec des ergonomes et designers vous permettront d'adopter une meilleure posture dans une ambiance de travail dynamique. Choisir les produits Move Hop, c'est l'assurance d'un bien-être au travail sans effort.

Move Hop, ergonomics by Alba  
Ergonomics can really improve the quality of life at work or at home and is synonymous with well-being and performance. Providing maximum comfort in working environments, Alba has created the Move Hop range. Our products, developed in collaboration with ergonomists and designers will allow you to adopt a better posture in a dynamic working environment. Choosing Move Hop products guarantees effortless well-being at work.

# move HOP



Mieux se tenir  
Better stand



Mieux s'asseoir  
Better sit



Mieux voir  
Better see

# Découvrez le repose pied MHFEET *by Alba*

Discover the MHFEET footrest by ALBA

Chic et élégant, le repose pied MHFEET en bois naturel emprunte les codes de la maison à travers ses matières et ses courbes en apportant une note d'esthétisme et d'originalité tout en gardant son côté ergonomique à double utilisation. Son design unique lui confère un charme et un raffinement distingués pour se fondre et apporter du cachet dans les pièces où il sera placé.

Chic and elegant, the MHFEET footrest in natural wood borrows the codes of the house through its materials and its curves by bringing a note of aestheticism and originality while keeping its ergonomic aspect. Its unique design gives it a distinguished charm and refinement to blend in and bring cachet to the rooms where it will be placed.



# ZOOM



## ERGONOMIQUE

Le repose pied MHFEET entrainera une réduction de la pression sur les cuisses assurant une meilleure circulation sanguine. Il vous permettra aussi d'adopter une meilleure position et ainsi soulager les douleurs dorsales pour des journées de travail plus efficaces et productives.

Ergonomic: The MHFEET footrest will reduce pressure on the thighs for better blood circulation. It will also allow you to adopt a better position and relieve back pain for a more effective and productive workday.

## FONCTIONNEL

Le repose pied MHFEET peut être utilisé des 2 cotés. Une surface plane et stable offrant un soutien fixe aux pieds soulageant la pression de la voute plantaire. Une autre surface galbée pour un effet de balancier favorisant les micros-mouvements et soulager la pression sur les chevilles.

Functional: the MHFEET footrest can be used on both sides. A flat and stable surface offering a fixed support to the feet to relieve the pressure on the sole of the foot. Another curved surface for a rocking effect promoting micro-movements and relieving pressure on the ankles.

## CONFORTABLE

Grâce à ses différents revêtements, bénéficiez d'un confort d'utilisation optimum. Un coté doté d'un revêtement gomme apportant un effet doux et confortable. Un autre côté avec une surface texturée pour un effet massant et relaxant. Ces deux côtés possèdent chacun un revêtement anti-dérapant assurant une stabilité parfaite sur tous les types de sol.

Comfortable: Thanks to its different surface finishes, you will benefit from an optimum comfort of use. A side with a rubber coating for a soft and comfortable effect. Another side with a textured surface for a massaging and relaxing effect. Both sides have an anti-slip surface to ensure perfect stability on all types of floors.

## ESTHÉTIQUE

Optez pour une touche déco-nature avec notre repose pied en bois naturel. Avec son design aux lignes fines et épurées, MHFFET s'intégrera parfaitement à votre environnement de travail aussi bien au bureau qu'à la maison.

Aesthetics: Go for a touch of nature deco with our natural wood footrest. With its fine and pure design, MHFFET will fit perfectly in your working environment, whether at the office or at home.

## PRATIQUE

Avec son poids plume et à sa poignée intégrée, vous pourrez emporter votre repose pied où vous voulez.

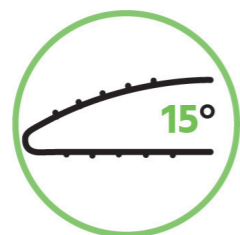
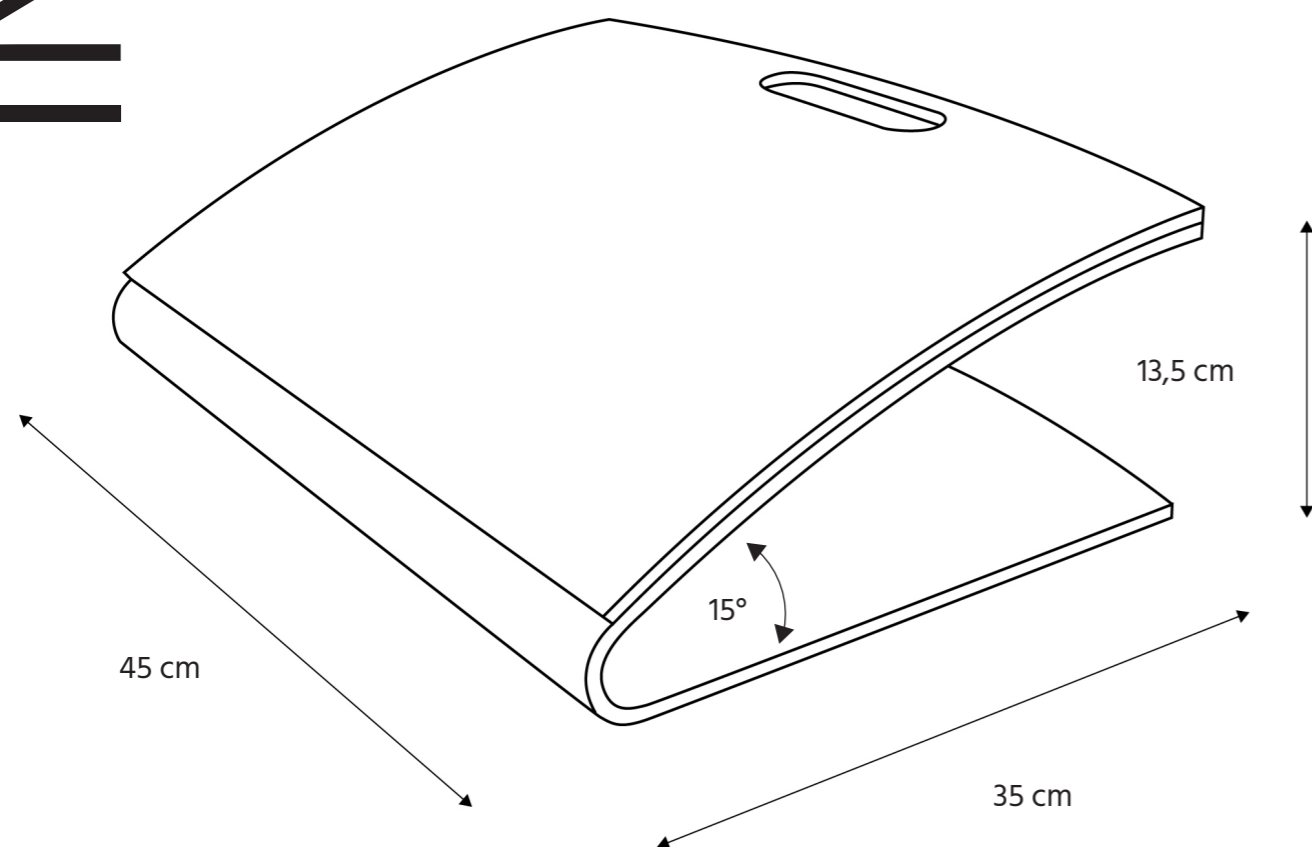
Practical: With its light weight and its integrated handle, you can take your footrest wherever you want.

## FACILE D'ENTRETIEN

Une simple lingette nettoyante suffira à redonner vie à votre repose pied.

Easy to clean: A simple cleaning wipe will be enough to bring your footrest back to life

# INFOS



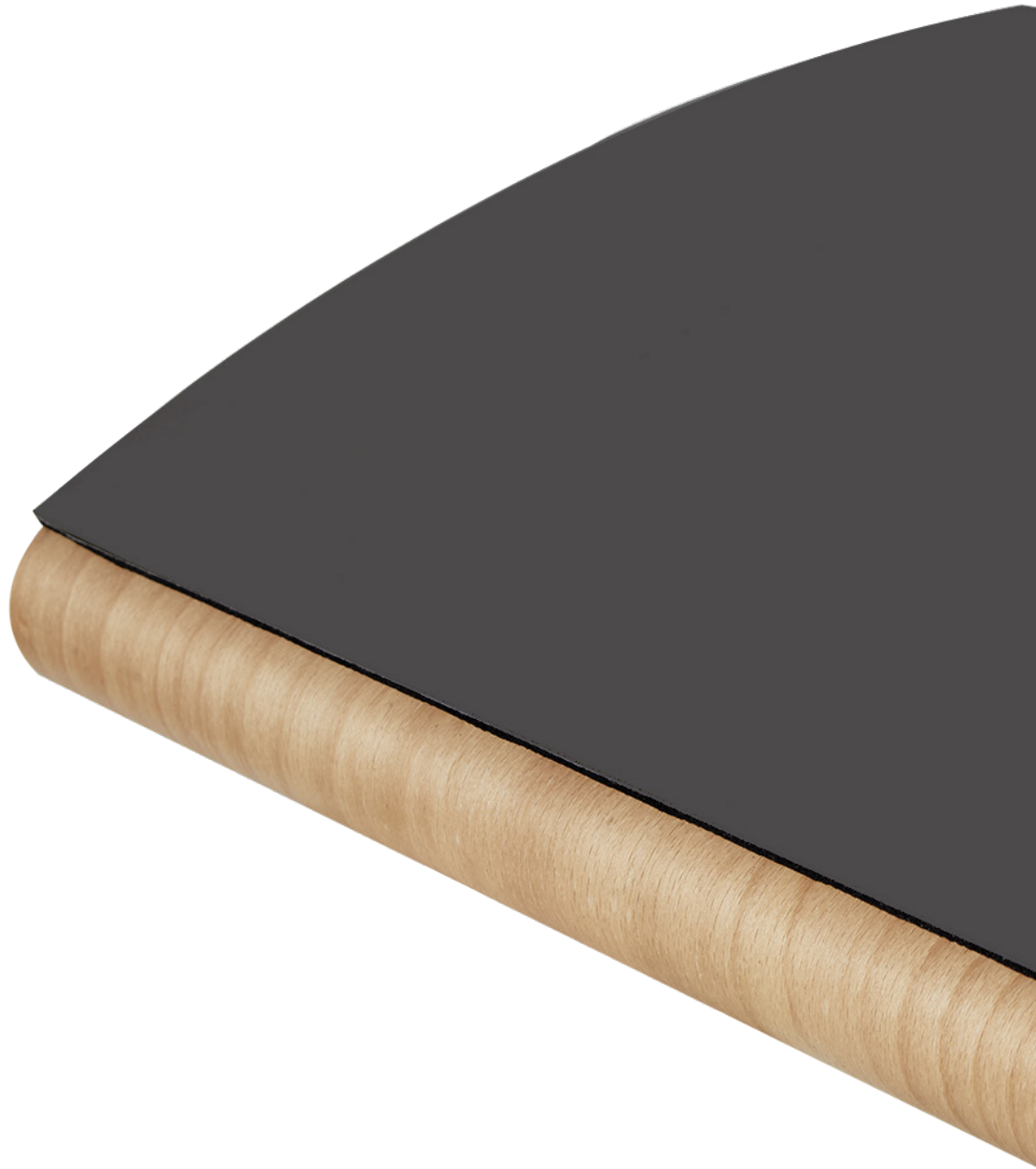
## CARACTÉRISTIQUES TECHNIQUES



	MHFEET	MHFEET N
<b>Référence</b>	MHFEET	MHFEET N
<b>EAN</b>	3129710017652	3129710017683
<b>Matériaux</b> Materials	Bois hêtre Elastomère Beech wood Elastomer	Bois hêtre Mousse Elastomère Beech wood Gum Elastomer
<b>Couleur</b> Color	Bois hêtre Beech wood	Bois hêtre - Noir Beech wood - Black
<b>Poids</b> Weight	Poids : 1.7 Kg Weight : 1.7 Kg	Poids : 2.1 Kg Weight : 2.1 Kg
<b>Dimensions produit</b> Product dimensions	<b>Longueur : 35 cm</b> <b>Largeur : 45 cm</b> <b>Hauteur : 13.5 cm</b> <b>Inclinaison : 15°</b> Length : 35 cm Width : 45 cm Height : 13.5 cm Tilt : 15°	
<b>Utilisation</b> How to use	<b>1 côté plat</b> <b>1 côté incurvé pour effet balancier</b> 1 straight side 1 curved side for balancing effect	
<b>Norme</b> Norms / Standard	<b>Norme DIN 4556</b> La directive européenne 90/270 de l'UE indique que, si nécessaire, un repose-pieds doit être installé. Le repose-pieds doit mesurer au minimum 45 cm de largeur et 35 cm de profondeur. DIN 4556 standard EU Directive 90/270 states that, if necessary, a footrest should be installed. The footrest must be at least 45 cm wide and 35 cm deep.	
<b>Temps de montage</b> Estimated assembly time	<b>Livré monté prêt à être utilisé</b> Delivered assembled and ready to use	
<b>Impact environnemental</b> Environmental impact	<b>Recyclable à 100%</b> 100% recyclable	
<b>Origine pays</b> Origin	<b>Conception et développement France - Fabrication RPC</b> French design and development - Manufacturing in PRC	
<b>Garantie</b> Warranty	<b>2 ans</b> 2 years	

## DIMENSIONS PACKAGING

<b>* Unité de vente (x1UV) carton</b> * Sales unit (x1SU) Box	<b>Dim. : L. 46.4 cm x l. 37 cm x H. 17.2 cm</b> <b>Poids : 2.3 Kg (MHFEET) - 2.7 Kg (MHFEET N)</b> Dim. : L. 46.4 cm x W. 37 cm x H. 17.2 cm Weight : 2.3Kg (MHFEET) - 2.7 Kg (MHFEET N)
<b>* Master carton (x1UV)</b> * Box master (x1SU)	<b>Dim. : L. 46.4 cm x l. 37 cm x H. 17.2 cm</b> <b>Poids : 2.3 Kg (MHFEET) - 2.7 Kg (MHFEET N)</b> Dim. : L. 46.4 cm x W. 37 cm x H. 17.2 cm Weight : 2.3Kg (MHFEET) - 2.7 Kg (MHFEET N)



[www.alba-creation.com](http://www.alba-creation.com)

Ce produit est respectueux de l'environnement et 100% recyclable.  
This product is environmentally friendly and 100% recyclable.