

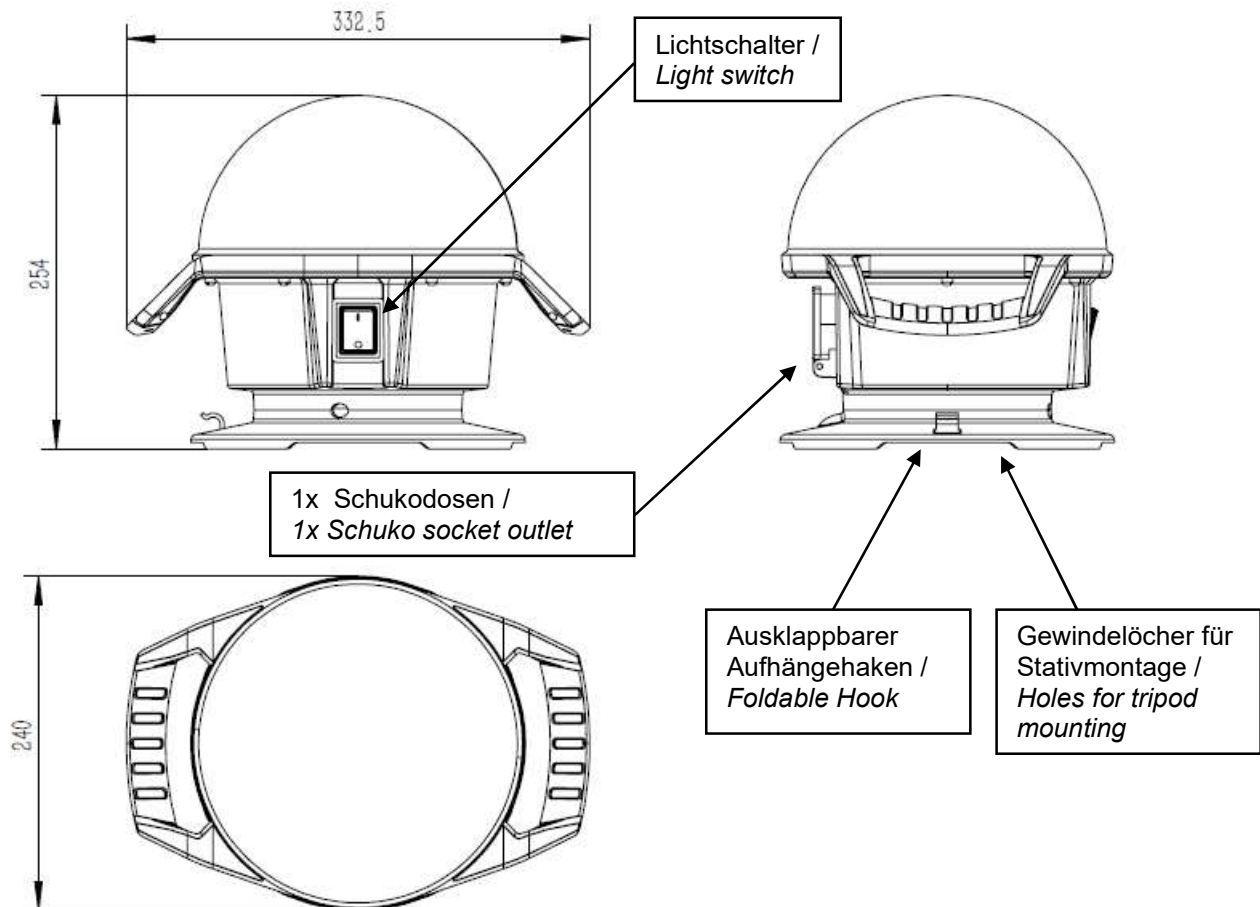


Produktname | *Product name*: ANSMANN Ball-Light 360° 50W AC | ANSMANN Ball-Light 360° 50W AC
 Artikelnummer | *Part Number*: 990-00126
 Anfragenummer | *Inquiry Number*: 810825
 Ersteller / Datum | *Creator / Date*: DC / 19.11.2021

Version	Änderung / Change	Datum / Date	Name
V0	---	25.11.2021	DC

Template name: ANSMANN xxxx-xxxx_0DA, Template version: V40

Zeichnung der Leuchte / Drawing of the light



Allowable deviation / general tolerances DIN ISO 2768-c

Technische Daten der Leuchte / Technical data of the light:



Leuchtmittel:	SMD LEDs	illuminant:	SMD LEDs
Optisches System:	- 180° x 360° (2π) Halbkugel-Licht- Abstrahlung - Licht-Abstrahlung durch ein diffuses und blendfreies Milchglas- Gehäuse	Optical system:	- 180° x 360° (2π) half sphere light emission - Light emission through a diffused and non- blinding housing
Lichtschalter-Funktion:	1. Licht an 2. Licht aus	Light switch function:	1. Light on 2. Light off
Lichtstrom: [Lumen]	ca. 5000 lm	Luminous flux (light output): [Lumen]	approx. 5000 lm
Farbwiedergabeindex (CRI):	Ra > 80	Colour rendering index (CRI):	Ra > 80
Farbtemperatur (CCT) der Haupt-LED:	ca. 6500 K	Correlated colour temperature (CCT) of the main LED:	approx. 6500 K
Dimmbar:	Nein	Dimmable:	No
Nennlebensdauer nach Verordnung (EU) Nr. 1194/2012:	30.000 h	Nominal lifetime according to Commission regulation (EU) No 1194/2012:	30,000 h
EU-Energie-Effizienz- Klasse:	E (Skala A bis G)	EU energy efficiency class:	E (Scale A to G)
Energieverbrauch	46 kW / 1000h	Energy consumption	46 kW / 1000h
Anlaufzeit (60% Helligkeit):	< 1 s	Start time (60% brightness):	< 1 s
Mindestabstand zu beleuchteten Gegenständen von der Haupt-LED:	Nicht erforderlich	Minimum distance from lighted objects from the main LED:	Not required
Risikogruppe: (EN 62471; Bewertet nach DIN IEC/TR 62778 Anhang C.2)	1	Risk group: (EN 62471; Assessed with TR 62778 Annex C.2)	1
Weitere Merkmale:	- Leuchte für rauen Betrieb - Ausklappbarer Haken - Integrierte Kabeltrommel - 1x Schuko- Steckdosen (220 - 240 V AC max. 3000 W) - Loch im Fußteil für die Stativbefestigung - Zwei Handgriffe	Further characteristics:	- Luminaire for rough service - Fold-out hook - Integrated cable reel - 1x Schuko plug socket outlets (220 - 240 V AC max. 3000 W) - Hole in the foot part for tripod attachment - Two handles
AC Eingangs-Stecker:	IP44 Schuko Stecker	AC input plug:	IP44 Schuko plug
AC Eingangs-Kabel:	5m H07RN-F 3 x 1,5 mm ²	AC input cable:	5m H07RN-F 3 x 1.5 mm ²

AC Eingangsspannung:	220 - 240 V AC 50 Hz	AC input voltage:	220 - 240 V AC 50 Hz
AC Eingangs-Strom:	Max. 16 A	AC input current:	Max. 16 A
Leistungsfaktor:	0,98	Power factor:	0.98
AC Leuchten-Eingangs-Leistung:	46 W	AC light input power:	46 W
Schutzart:	IP54	Ingress Protection Marking:	IP54
Schutzklasse:	I	Protection class:	I
Stoßfestigkeitsgrad:	IK08	Degree of protection against mechanical impacts:	IK08
Gehäusematerial:	Aluminium und Kunststoff (Nylon und PC)	Housing material:	Aluminium and plastic (Nylon and PC)
Betriebstemperatur:	-5 °C...40 °C	Operating temperature:	-5 °C...40 °C
Approbationen:	CE	Approvals:	CE
Gewicht:	2238 g (nur die Lampe)	Weight:	2238 g (lamp only)
Gehäuseabmessungen:	332,5 x 240 x 254 mm	Housing dimensions:	332,5 x 240 x 254 mm
Größte projizierte Fläche des Strahler-Gehäuses und seiner externen Teile:	498 cm ²	Maximum projected area of the flood light housing and its external parts:	498 cm ²
Bereich der Montagehöhe:	0,0 m bis max. 2,99 m	Range of mounting heights:	0.0 m to max. 2.99 m
Verwendbar in Innenräumen:	Ja	Suitable for use indoors:	Yes
Verwendbar im Freien:	Ja	Portable luminaire for outdoor use:	Yes
Lagertemperatur:	-10 °C...40 °C	Storage temperature:	-10 °C...40 °C
Lieferumfang:	- Leuchte - Bedienungsanleitung	Shipment:	- Luminary - Operating instruction
Verpackung:	Farbige Faltschachtel	Package:	Coloured folding box