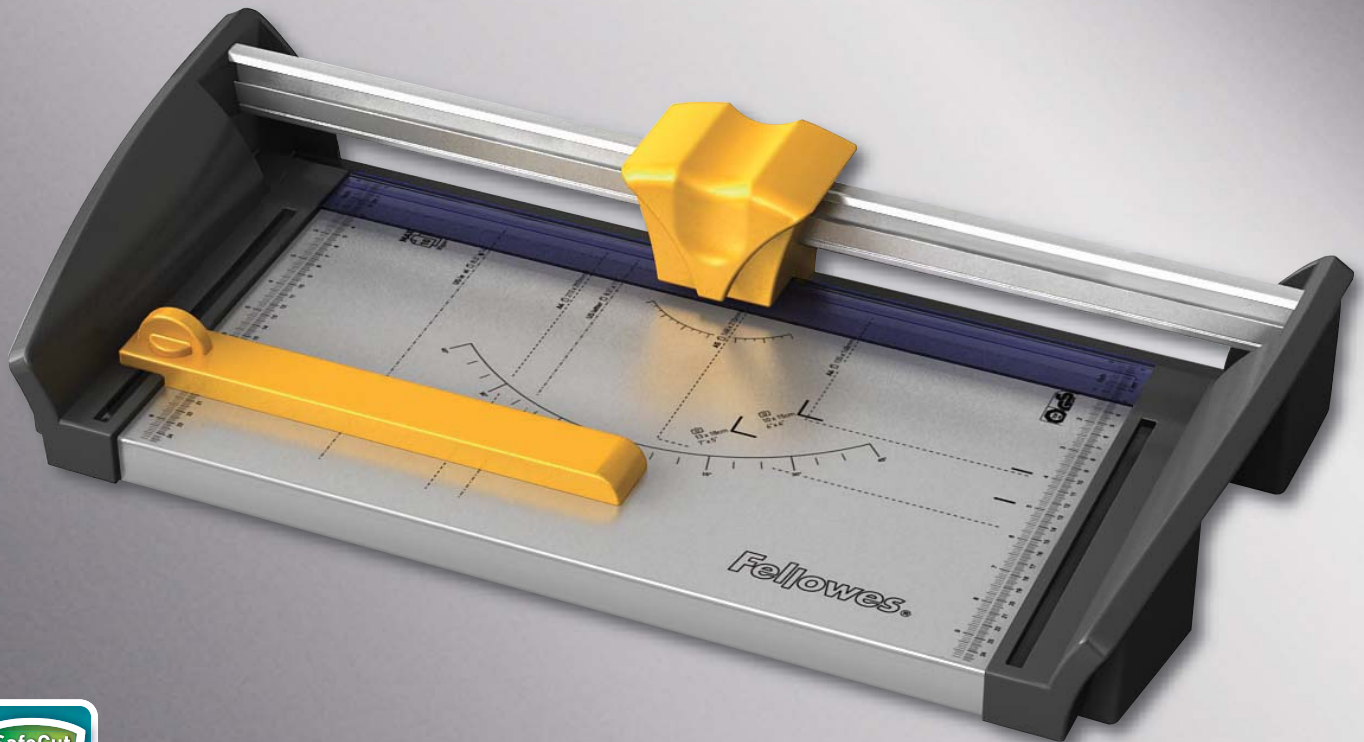




Atom A3 Rollenschneidemaschine



ATOM A3 BÜRO ROLLENSCHNEIDEMASCHINE

- Häufige Verwendung im professionellen Umfeld
- Hohe Blattkapazität, ideal zur Bearbeitung vieler Dokumente
- SafeCut™ Klinge aus Edelstahl in Kunststoffkassette, zum Schutz des Anwenders
- Stabile SafeCut™ Rundklinge für Materialien wie Pappe, Kunststofffolien und Leichtstoffplatten
- Stabile Basis aus Metall mit integrierten rutschfesten Füßen
- Marktführende 30-Blatt Kapazität (80g/m²)
- TÜV- & GS-Zertifiziert
- Schneidet A3 und A4 Papier, für zusätzliche Flexibilität
- Formatraster für DIN-Formate, Fotos und Winkelanlage
- Verstellbarer Rückanschlag für präzises Schneiden
- Variable Papierklemme minimiert das Risiko eines Verrutschens des Papiers während des Schneidens
- Feste Parkposition für Schneidkopf, für sicheren Transport
- Tragegriffe für leichten Transport

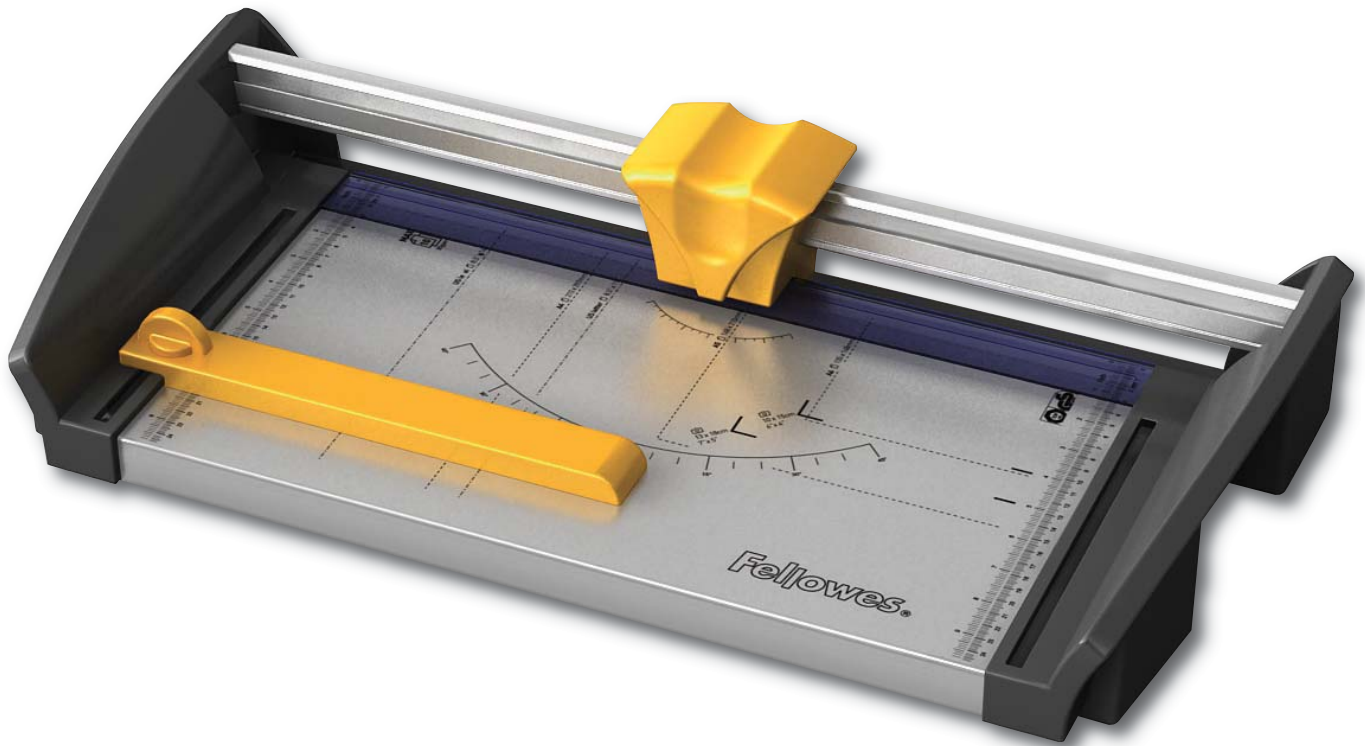


DESIGNED TO WORK





Atom A3 Rollenschneidemaschine



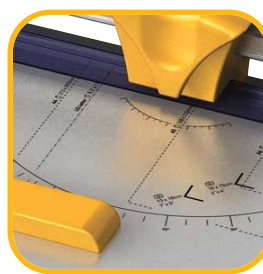
SafeCut™ Klinge aus Edelstahl in Kunststoffkassette, zum Schutz des Anwenders



Verstellbarer Rückanschlag für präzises Schneiden



Stabile Basis aus Metall mit integrierten rutschfesten Füßen



Formatraster für DIN-Formate, Fotos und Winkelanlage



Tragegriffe für leichten Transport

Spezifikationen

Modell	Atom A3
Klingentyp	Rundmesser
Papierformat	A3
Schnittlänge (mm)	455
Schnittkapazität (Blatt)	30
Materialarten: Film, Fotos, Stoff, Pappe	Alle
Anzahl Klingen im Lieferumfang	1
Garantie (Jahre)	2
Bestellnr.	5410701

Logistische Informationen

CRC	54107
EAN	0043859550975
Barcode (Außenverpackung)	50043859550970
Maschinenmaße (mm)	668 x 372 x 124
Maschinengewicht (kg)	4.74
Verpackungsmaße (mm)	452 x 738 x 188
Gewicht inklusive Verpackung (kg)	6.46
Außenverpackungsmaße (mm)	452 x 188 x 738
Außenverpackungsgewicht (kg)	6.46
Verpackungseinheit	1

Erhältlich bei:

DESIGNED TO WORK

