



USB 3.0 auf SATA6G 2,5-Zoll-Festplatten-/ SSD-Gehäuse



Bedienungsanleitung DA-71114

Einführung

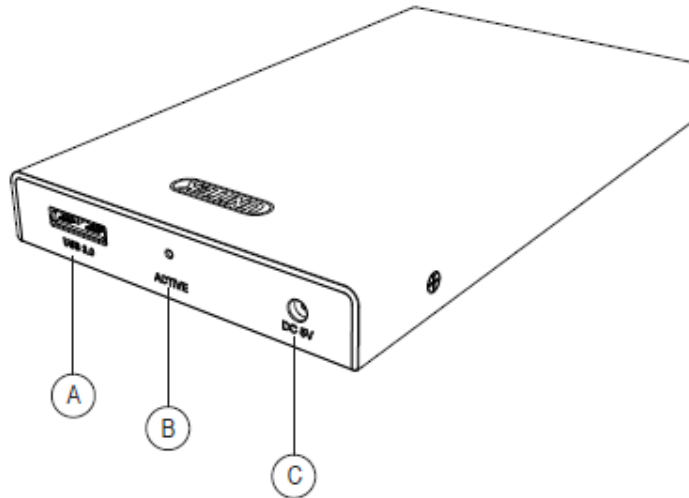
Das USB 3.0 auf SATA6G 2,5" Festplatten-/SSD-Gehäuse nutzt die Vorteile der UASP-Beschleunigung, um Ihre Daten mit bis zu 5 Gbit/s schnell zu übertragen oder zu sichern! Durch die kompakte und leichte Bauweise kann es bequem transportiert werden und bietet einen Rundumschutz für Ihre Festplatte in einem superflachen Gehäuse. Ein zusätzliches USB 3.0 Kabel ist eine gute Wahl für Sie, um Ihre Festplatte oder SSD einzubauen oder in Betrieb zu nehmen.

Ausstattungsdetails

- Werkzeugloses Design, Aluminiumfinish
- Staubschutzdeckel
- Wärme abstrahlendes Design
- Klein und tragbar
- Standby-Gleichstromverwaltung, um die Leistung einer 2,5" Festplatte mit 7200 U/min zu verbessern
- Eine LED-Anzeige zeigt die Zustände der Geräte an
- USB 3.0 mit superschneller Übertragung von bis zu 5 Gbit/s, abwärts kompatibel mit USB 2.0 und USB 1.1.
- UASP (USB Attached SCSI Protocol) Unterstützung für noch mehr Leistung.
- UASP erfordert ein UASP-fähiges Host-System.

- Unterstützt 2,5" SATA6G Festplatten/SSDs
- Unterstützt Massenspeicher, vollkommen kompatibel mit großen Festplattenkapazitäten.
- Wechselt automatisch nach 30 Minuten Inaktivität in den Ruhezustand.

Produktabbildung



- A: 5 V DC Anschluss
 B: Weiße LED-Anzeige
 Status 1: Leuchtet während des Betriebs
 Status 2: Leuchtet während des Ruhezustands
 C: 5 V DC Anschluss

Technische Daten

- 1 x Downstream (SATA6G)
- 1 x Upstream (USB 3.0 Micro B/F)
- USB 3.0 Anschlüsse: Eingangsanschluss USB 3.0 Micro-B Buchse
- Unterstützt Windows XP/7/8.1/10 (32/64 Bit) oder Mac OS 10 oder höher.

Packungsinhalt

- 1 x USB 3.0 auf 2,5" SATA6G Festplattengehäuse aus Aluminium
- 1 x USB 3.0 A Stecker auf Micro B Kabel
- 1 x Benutzerhandbuch

FAQ

- Q1.** Warum ist die Lese- und Schreibgeschwindigkeit langsamer und erreicht nicht die USB 3.0 Übertragungsrate?
- A: Achten Sie darauf, dass Ihr Gerät (Host-Geräteanschluss) auch USB 3.0 unterstützt. Für eine bessere Leistung sollten Sie SSDs verwenden, das diese schneller als Festplatten sind.

Q2. Warum kann ich nicht meine neue Festplatte im Computer nicht finden?

A: Eine neue Festplatte muss zuerst in folgender Reihenfolge partitioniert und formatiert werden: [Computer Management > Disk Management].

Q3. Warum erkennt Windows XP keine Festplatten mit mehr als 2 TB?

A: Aufgrund der Einschränkungen des Betriebssystems Windows XP-kann dieses keine Festplatten mit mehr als 2 TB erkennen, nur Vista (64 Bit) und höher unterstützt diese Festplattentypen. Außerdem schlagen wir vor, die Festplatte zu einer GPT-Partition zu transformieren, sonst unterstützt das Betriebssystem keine Partitionen größer als 2 TB.

Q4. Wie schützt man die Festplatte und welche Datensicherheit gibt es?

A: Wir empfehlen, das Gerät über das sichere Entfernen der Hardware und das Symbol unten rechts auf dem Bildschirm zu trennen. Anschließend können Sie die Stromversorgung zum Entfernen des Geräts ausschalten.

Hiermit erklärt die ASSMANN Electronic GmbH, das der Artikel in Übereinstimmung mit den Anforderung und Vorschriften der Richtlinien 2014/30/EU und RoHS 2011/65/EU befindet. Die vollständige Konformitätserklärung können Sie postalisch unter der unten genannten Herstelleradresse anfordern.

Warnung:

Dies ist eine Einrichtung der Klasse B. Diese Einrichtung kann im Wohnbereich Funkstörungen verursachen. In diesem Fall kann vom Betreiber verlangt werden, angemessene Maßnahmen durchzuführen.

www.assmann.com

Assmann Electronic GmbH
Auf dem Schüffel 3
58513 Lüdenscheid
Germany

