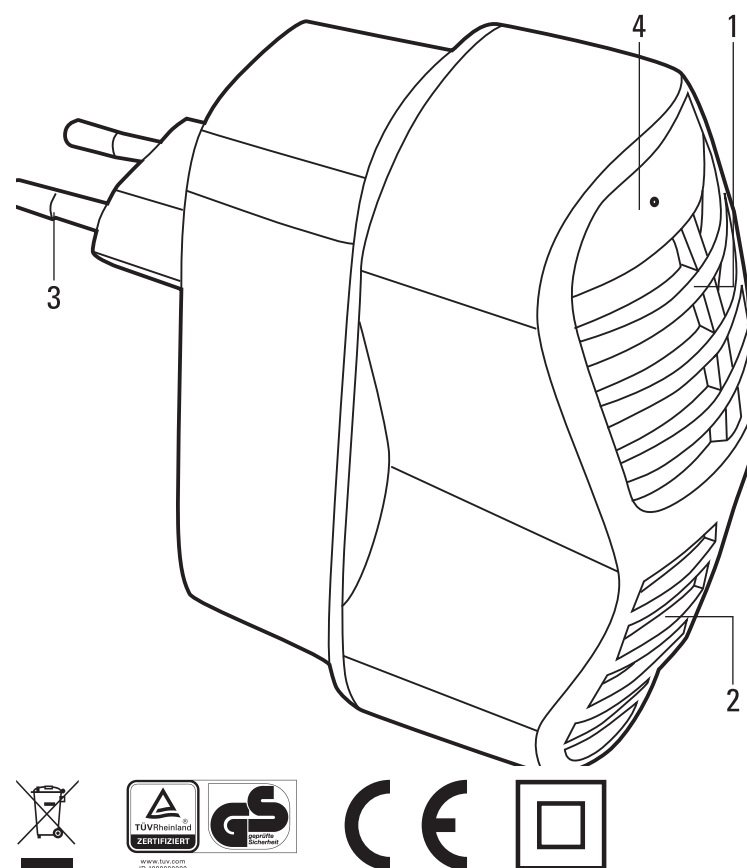
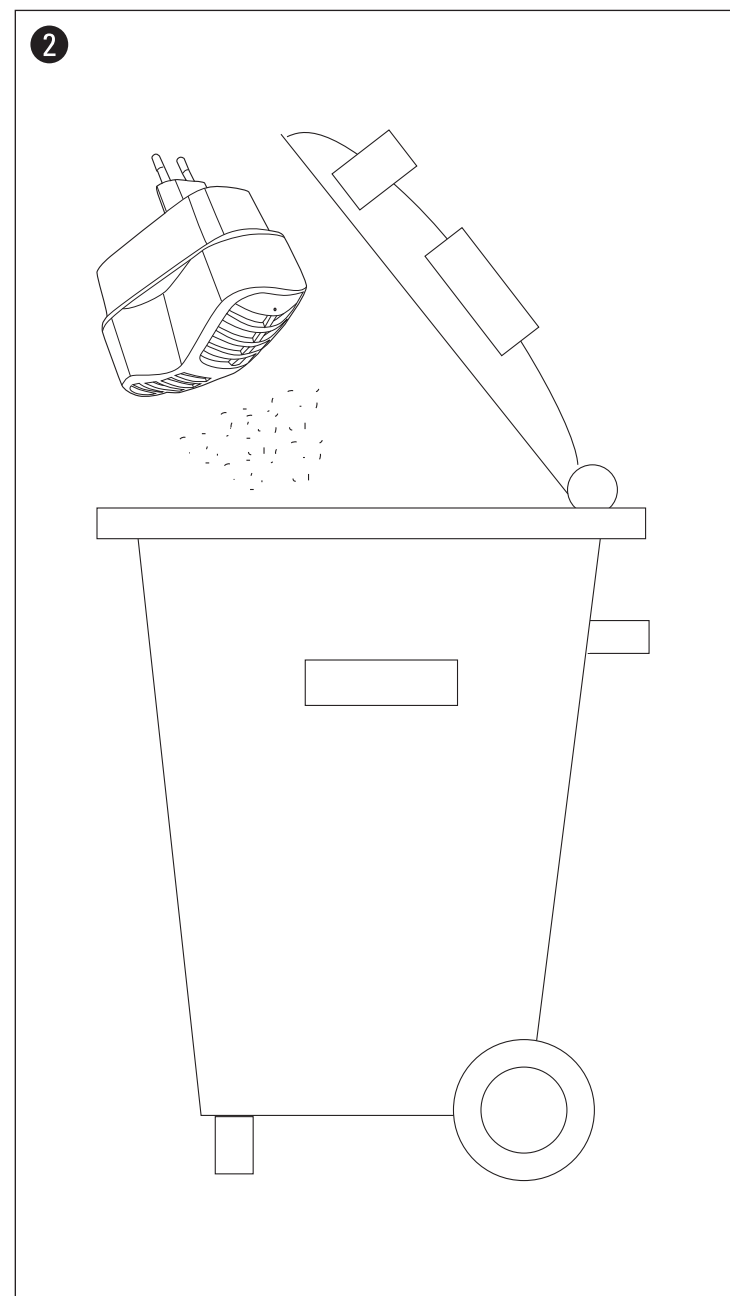
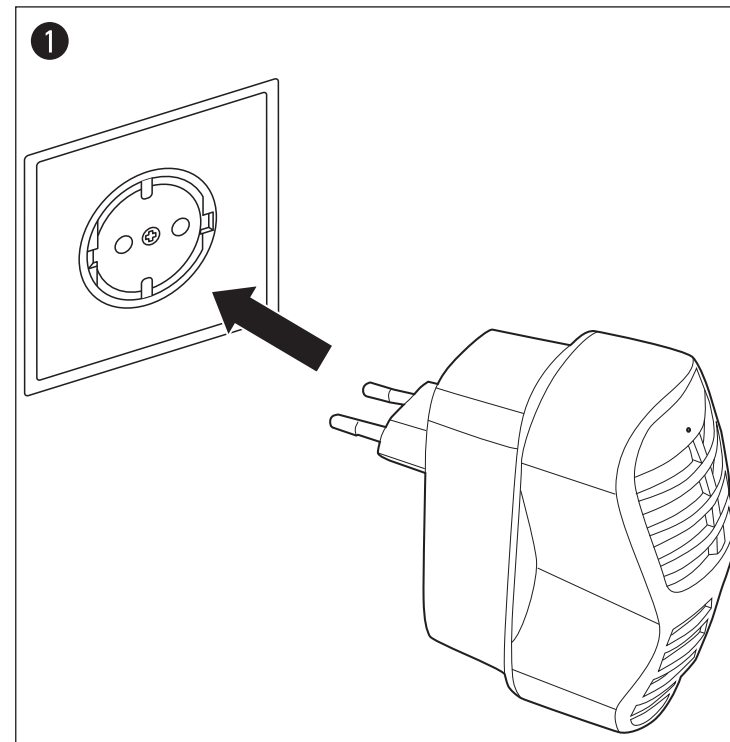


41 044

Modell: EIM-112

- Ⓧ Elektrischer Fluginsektenvernichter
- Ⓧ Destructeur d'insectes volants électrique
- Ⓧ Sterminatore elettrico per insetti volanti

Hergestellt für:
 INTER-UNION Technohandel GmbH
 Klaus-von-Klitzing-Str. 2
 76829 Landau · Germany
 www.unitec-elektro.de

Stand: 12/2014
 Version 3.0

Ⓧ Elektrischer Fluginsektenvernichter

! Warnung!

- Dieses Gerät kann von Kindern ab 8 Jahren und darüber und von Personen mit reduzierten physischen, sensorischen oder mentalen Fähigkeiten oder Mangel an Erfahrung und/ oder Wissen benutzt werden, wenn sie überwacht werden oder bezüglich des sicheren Gebrauchs des Gerätes unterwiesen wurden und die daraus resultierenden Gefahren verstanden haben. Kinder dürfen nicht mit dem Gerät spielen. Reinigung und Benutzerwartung dürfen nicht durch Kinder ohne Überwachung durchgeführt werden.
- **Explosionsgefahr!** Das Gerät darf nicht an Orten verwendet werden, wo das Vorhandensein von brennbaren Dämpfen oder explosivem Staub wahrscheinlich ist.
- **Gefährliche Hochspannung!** Gefahr eines elektrischen Schlages! Berühren Sie nicht das Elektrodengitter (Metallgitter), während das Gerät eingeschaltet ist.

Sämtliche Anweisungen sind zu lesen. Bewahren Sie diese Gebrauchsanleitung zum späteren Nachschlagen gut auf! Geben Sie das Gerät nur mit Gebrauchsanleitung an andere Personen weiter.

1. Bestimmungsgemäßer Gebrauch

1. Dieser elektrische Fluginsektenvernichter bietet chemiefreien Schutz gegen Flug- und nachtaktive Insekten.
2. Dieses Gerät ist nur für den Gebrauch in Innenräumen bestimmt.
3. Nutzen Sie das Gerät nicht im Freien oder vor geöffneten Fenstern oder Türen, da das fluoreszierende Licht auch geschützte Insektenarten anlocken und töten könnte.
4. Da die Insekten durch das UV-Licht angelockt werden sollen, ist eine Montage neben anderen Lichtquellen nicht sinnvoll. Die dunkelste Stelle im Raum ist am günstigsten.
5. Hängen Sie das Gerät in größerer Entfernung von Menschen und Nahrungsmitteln auf. Damit werden Belästigungen durch Insekten möglichst gering gehalten.
6. Das Gerät ist ausschließlich für den Privatgebrauch bestimmt und ist nicht für den professionellen Betrieb ausgelegt.
7. Verwenden Sie das Gerät nur, wie in dieser Gebrauchsanleitung beschrieben.
8. Jede andere Verwendung gilt als nicht bestimmungsgemäß und kann zu Sach- oder Personenschäden führen.
9. Der Hersteller übernimmt keine Haftung für Schäden, die durch nicht-bestimmungsgemäßen Gebrauch entstanden sind.

2. Sicherheitshinweise

Sicherheit von Kindern

- Verpackungsmaterial ist kein Spielzeug. Kinder sollten nicht mit Verpackungsmaterial spielen, da ansonsten die Gefahr besteht, dass sie das Verpackungsmaterial verschlucken oder daran ersticken!
- Halten Sie das Gerät außerhalb der Reichweite von Kindern unter 8 Jahren.

Elektrische Sicherheit

1. Prüfen Sie vor dem Anschluss an die Netzspannung, ob die Netzspannung mit den Angaben auf dem Typenschild übereinstimmen.
2. Dieses Gerät entspricht der Schutzklasse II.
3. Prüfen Sie den Netzstecker (3) regelmäßig auf Beschädigungen.
4. Betreiben Sie das Gerät nicht mit einem beschädigten Stecker oder wenn das Produkt in irgendeiner Weise beschädigt sein sollte.

5. Trennen Sie das Gerät in einem solchen Fall von der Netzspannung.
5. Versuchen Sie nie, das Gerät selbst zu reparieren.
6. Nehmen Sie keine Veränderungen am Gerät vor.
7. Nehmen Sie das Gerät nicht mit feuchten Händen, oder auf nassem Boden stehend in Betrieb. Fassen Sie den Netzstecker nie mit nassen oder feuchten Händen an.
8. Ziehen Sie den Netzstecker aus der Steckdose, wenn das Gerät nicht in Gebrauch ist oder vor der Reinigung und Wartung.
9. **Warnung!** Tauchen Sie elektrische Teile des Geräts während des Reinigens oder des Betriebs nie in Wasser oder andere Flüssigkeiten. Halten Sie das Gerät nie unter fließendes Wasser.

Spezielle Sicherheitshinweise für den Fluginsektenvernichter

- Nicht in Scheunen, Ställen und ähnlichen Orten, an denen natürlich brennbare Partikeln in der Luft eine potenzielle Brandgefahr darstellen, betreiben.
- Um die Gefahr eines elektrischen Schlags zu vermeiden, das Gerät nicht in feuchter Atmosphäre benutzen.
- Um das Risiko eines Brands zu vermeiden, entfernen Sie tote Insekten täglich aus dem Geräteinneren. Weitere Einzelheiten entnehmen Sie bitte dem Abschnitt „Reinigung“.
- Platzieren Sie es in ausreichender Entfernung von Menschen und Nahrungsmitteln. Auf diese Weise werden Belästigungen durch Insekten minimiert.
- Die LEDs können nicht ersetzt werden. Wenn die LEDs beschädigt sein sollten, muss das Gerät entsorgt werden.

3. Inbetriebnahme

- Stecken Sie den Netzstecker (3) in eine vorschriftsmäßig installierte Steckdose ein (Abb. 1).
- Die Betriebskontrollleuchte (4) leuchtet auf, solange das Gerät an den Netzstrom angeschlossen ist.
- Die LEDs (1) leuchten jetzt in fluoreszierender violetter Farbe und beginnen, in der Nähe befindliche Insekten anzulocken. Vom Licht angezogene Insekten werden im Geräteinneren durch Hochspannung getötet.

4. Reinigung und Pflege

Nehmen Sie vor der Reinigung folgende Tätigkeiten vor:

- Ziehen Sie den Netzstecker (3) aus der Steckdose.
- Reinigen Sie das Gerät alle 2 Wochen, aber reinigen Sie es, sobald Insekten in dem Ausgabefach liegen oder in den Gittern stecken.

Reinigung

- Drehen Sie das Gerät über einem Mülleimer, mit dem Schutzgitter (2) nach unten ausgerichtet, um (Abb. 2).
- Schütteln Sie das Gerät leicht, um tote Insekten aus dem Gerät fallen zu lassen.
- Entfernen Sie im Geräteinneren befindliche Insekten mit einem weichen Pinsel.
- Wischen Sie das Gehäuse des Gerätes mit einem Tuch ab.

5. Technische Daten


Spannungsversorgung:	220 - 240 V~ 50/60 Hz
Leistungsaufnahme:	1 Watt
Leuchtmittel:	2 UV-LED (nicht austauschbar)
Elektrodenspannung:	800 - 1000 V
Schutzklasse:	II (Schutzisolierung)
Wirkungsbereich:	ca. 25 m ²

6. Entsorgungshinweise

- Entsorgen Sie dieses Produkt nach der Lebensdauer nicht im Hausmüll, sondern in den eingerichteten Stellen zur Elektro-Altgeräte-Rücknahme.

F Destructeur d'insectes volants électrique

Avertissement !

- Cet appareil peut être seulement utilisé par des enfants de 8 ans et plus et par des personnes ayant des capacités physiques, sensorielles ou mentales limitées ou ayant une expérience et/ou des connaissances réduites, s'ils sont surveillés ou s'ils ont reçu des instructions concernant l'utilisation en toute sécurité de l'appareil et ont compris les risques encourus. Les enfants ne doivent pas jouer avec l'appareil. Le nettoyage et l'entretien par l'utilisateur ne doivent pas être effectués par des enfants sans surveillance.
- Risque d'explosion !** L'appareil ne doit pas être utilisé dans des endroits, où il peut exister des vapeurs inflammables ou des poussières explosives.
- Haute tension – attention danger !** Risque d'une décharge électrique ! Ne touchez pas la grille de l'électrode (treillis en métal), lorsque l'appareil est en fonctionnement. 

Toutes les instructions sont à lire. Conservez bien ce mode d'emploi pour vous y reporter ultérieurement ! Lorsque vous donnez ce produit à un tiers, joignez-y le mode d'emploi.

1. Usage en conformité

- Ce destructeur d'insectes volants électrique offre une protection sans l'utilisation de produits chimiques contre les insectes volants et nocturnes.
- Ce produit est conçu uniquement pour une utilisation à l'intérieur de locaux.
- N'utilisez pas l'appareil à l'extérieur ou devant des fenêtres ou portes ouvertes, car la lumière fluorescente pourrait aussi attirer et tuer des espèces d'insectes protégés.
- Puisque les insectes doivent être attirés par la lumière UV, un montage près d'autres sources lumineuses n'est pas logique. L'endroit le plus sombre de la pièce est le plus favorable.
- Installez l'appareil à grande distance des êtres humains et des produits alimentaires ! De cette façon, les nuisances causées par les insectes seront réduites au minimum.
- L'appareil est conçu essentiellement pour une utilisation privée et n'est pas destiné à une exploitation professionnelle.
- Utilisez seulement l'appareil, comme le mode d'emploi le décrit.
- Chaque autre utilisation s'apparente à une utilisation non conforme aux prescriptions et peut engendrer des dommages aux biens ou aux personnes.
- Le fabricant n'assume aucune responsabilité pour les dommages qui sont causés par une utilisation non conforme aux dispositions.

2. Consignes de sécurité

Sécurité des enfants

- Le matériel d'emballage n'est pas un jouet. Les enfants ne doivent pas jouer avec le matériel d'emballage, car le danger existe qu'ils l'avalent ou s'étouffent avec celui-ci !
- Tenez l'appareil hors de portée des enfants de moins de 8 ans !

Sécurité électrique

- Contrôlez avant le branchement si les indications de la tension de réseau correspondent bien à celles de l'étiquette signalétique.
- Cet appareil correspond à la classe de protection II.
- Vérifiez régulièrement la fiche de secteur (3) pour détecter des dommages.
- Ne faites pas fonctionner l'appareil sur une prise de courant endommagée ou si le produit est endommagé de quelque manière que ce soit. Dans un tel cas, débranchez l'appareil de la tension de réseau.

- N'essayez jamais de réparer l'appareil par vous-même.
- N'effectuez aucune modification sur l'appareil !
- Ne prenez pas l'appareil avec les mains humides ou ne vous placez pas sur un sol humide pendant le fonctionnement. Ne touchez jamais la fiche de secteur avec les mains mouillées ou humides !
- Débranchez la fiche de secteur de la prise de courant lorsque l'appareil n'est pas utilisé ou avant le nettoyage et l'entretien.
- Avertissement ! Ne plongez jamais les éléments électriques de l'appareil durant le nettoyage ou durant son fonctionnement dans de l'eau ou tout autre liquide. Ne maintenez jamais l'appareil sous l'eau courante !

Consignes de sécurité spéciales pour le destructeur d'insectes volants

- N'utilisez pas l'appareil dans les étables, les écuries et des endroits semblables, où des particules inflammables, naturellement présentes dans l'air, peuvent causer un incendie !
- Pour éviter le risque d'une décharge électrique, l'appareil ne doit pas être utilisé dans une atmosphère humide.
- Pour éviter un risque d'incendie, enlevez chaque jour les insectes morts de l'intérieur de l'appareil. Vous trouverez d'autres détails au chapitre « Nettoyage ».
- Placez-le à bonne distance des êtres humains et des produits alimentaires. De cette manière, les nuisances des insectes seront réduites à un minimum.
- Les diodes LED ne peuvent pas être remplacées. Si les diodes LED sont endommagées, l'appareil doit être jeté ou recyclé.

3. Mise en service

- Branchez la fiche de secteur (3) dans une prise de courant installée en bonne et due forme (ill. 1).
- La lumière de contrôle du fonctionnement (4) s'allume, tant que l'appareil est branché sur le réseau électrique.
- Les diodes LED (1) s'illuminent maintenant d'une couleur violette fluorescente et commencent à attirer les insectes présents à proximité. Les insectes attirés par la lumière sont électrocutés à l'intérieur de l'appareil.

4. Nettoyage et entretien

Avant d'effectuer le nettoyage, veuillez suivre les indications suivantes:

- Débranchez la fiche (3) de la prise de courant.
- Nettoyer l'appareil toutes les 2 semaines. Toutefois, il faut le nettoyer tout de suite si le collecteur est rempli d'insectes ou si des insectes sont coincés dans la grille.


Nettoyage

- Retournez l'appareil au-dessus d'une poubelle, avec la grille de protection (2) positionnée vers le bas (ill. 2).
- Secouez légèrement l'appareil pour faire tomber de l'appareil les insectes morts.
- Éliminez les insectes se trouvant à l'intérieur de l'appareil avec un pinceau doux.
- Essuyez le boîtier de l'appareil avec un chiffon.

5. Données techniques


Alimentation en énergie : ...	220 - 240 V~ 50/60 Hz
Puissance consommée : ...	1 W
Source lumineuse :	2 diodes LED – UV (non remplaçable)
Tension de l'électrode :	800 - 1000 V
Classe de protection :	II (isolation de protection)
Portée locale :	env. 25 m ²

6. Conseils pour le recyclage

-  Ne jetez pas ce produit après sa durée de vie dans les ordures ménagères, mais dans les déchetteries et centres de recyclage prévus pour les déchets d'équipements électriques.

I Sterminatore elettrico per insetti volanti

Avvertenza!

- L'utilizzo di questo dispositivo da parte di bambini di almeno 8 anni e persone con ridotte capacità fisiche, sensoriali o mentali o con esperienza e conoscenza inadeguate è consentito solo in caso di supervisione e opportune istruzioni in merito all'impiego sicuro dello stesso e ai pericoli da ciò derivanti. Il dispositivo non è da intendersi come un giocattolo per bambini. Le attività di pulizia e manutenzione non devono essere eseguite da bambini senza la supervisione di un adulto.
- Pericolo di esplosione!** Il dispositivo non deve essere utilizzato in luoghi con probabile presenza di vapori infiammabili o polvere esplosiva.
- Pericolo di alta tensione!** Pericolo di scossa elettrica! Non toccare la griglia di elettrodi (griglia metallica) mentre il dispositivo è acceso. 

Leggere a fondo le presenti istruzioni. Conservare le istruzioni a portata di mano come riferimento futuro. Consegnare il dispositivo ad altre persone solo insieme alle istruzioni per l'uso.

1. Uso previsto

- Questo stermina-insetti elettrico protegge contro gli insetti volanti e notturni senza l'impiego di sostanze chimiche.
- Questo dispositivo è destinato all'uso esclusivo in interno.
- Non utilizzare il dispositivo all'aperto o davanti a finestre o porte aperte, dal momento che la luce fluorescente potrebbe attrarre e uccidere anche insetti appartenenti a specie protette.
- Poiché gli insetti sono attratti dalla luce ultravioletta, il montaggio vicino ad altre fonti luminose non ha motivo d'essere. Il luogo di installazione ideale è il punto più buio della stanza.
- Nella massima misura possibile, appendere il dispositivo a distanza da persone e alimenti. In questo modo, è possibile ridurre al minimo i fastidi dovuti agli insetti.
- Il dispositivo è destinato esclusivamente a uso privato, non professionale.
- Utilizzare il dispositivo esclusivamente in conformità a quanto descritto in queste istruzioni per l'uso.
- Qualsiasi altro impiego è ritenuto come non conforme e può causare danni a cose o persone.
- Il produttore rifiuta qualsivoglia responsabilità per danni derivanti da uso non conforme.

2. Istruzioni per la sicurezza

Sicurezza dei bambini

- Il materiale di imballaggio non è un giocattolo. Non consentire ai bambini di giocare con tale materiale. In caso contrario, sussiste il pericolo di ingestione e soffocamento.
- Tenere il dispositivo fuori dalla portata dei bambini di età inferiore a 8 anni.

Sicurezza elettrica

- Prima di collegare il dispositivo all'alimentazione di rete, verificare che la tensione corrisponda all'informazione sulla targhetta.
- Questo dispositivo rientra nella classe di protezione II.
- Controllare regolarmente che la spina (3) non presenti danni.
- Non utilizzare il dispositivo se la spina è danneggiata o qualora il prodotto risulti altrimenti danneggiato. In casi di questo tipo, scollegare il dispositivo dalla rete.

- Non tentare mai di riparare il dispositivo da soli.
- Non apportare modifiche al dispositivo.
- Non azionare il prodotto con mani umide o mentre ci si trova su un pavimento bagnato. Evitare sempre di toccare la spina con mani umide o bagnate.
- Scollegare la spina dalla presa quando il dispositivo è inutilizzato o prima di interventi di pulizia e manutenzione.
- Avvertenza!** Non immergere le componenti elettriche del prodotto in acqua o in altri liquidi durante la pulizia o l'utilizzo. Non tenere il prodotto sotto l'acqua corrente.

Stermina-insetti: istruzioni speciali per la sicurezza

- Evitare di utilizzare in granai, stalle e luoghi simili in cui le particelle naturalmente combustibili dell'aria potrebbero determinare un pericolo di incendio.
- Per evitare il pericolo di scosse elettriche, non utilizzare il dispositivo in un'atmosfera umida.
- Per evitare il rischio di incendi, rimuovere giornalmente gli insetti morti dall'interno del dispositivo. Per ulteriori dettagli, consultare la sezione „Pulizia”.
- Posizionare a una distanza sufficiente da persone e alimenti. In questo modo è possibile ridurre al minimo i fastidi dovuti agli insetti.
- I LED non possono essere sostituiti. Pertanto, in caso di danni ai LED, smaltire conformemente il dispositivo.

3. Accensione

- Inserire la spina (3) in una presa adeguatamente installata (Fig. 1).
- La spia di alimentazione (4) rimane accesa per tutto il tempo in cui il dispositivo è collegato alla corrente.
- I LED (1) si accendono quindi con un colore viola fluorescente e iniziano ad attrarre gli insetti che volano nelle vicinanze. Gli insetti attratti dalla luce sono uccisi all'interno del dispositivo dall'alta tensione.

4. Pulizia e manutenzione

Prima della pulizia, procedere come segue:

- Scollegare la spina (3) dalla presa.
- Pulire il dispositivo ogni 2 settimane, e appena ci sono insetti nella vasca di raccolta o sulle griglie.


Pulizia

- Capovolgere il dispositivo su una pattumiera, tenendo la griglia di protezione (2) rivolta verso il basso (Fig. 2).
- Scuotere delicatamente il dispositivo per lasciar cadere gli insetti morti all'esterno.
- Rimuovere gli insetti presenti all'interno del dispositivo con una spazzola morbida.
- Pulire l'alloggiamento del dispositivo con un panno.

5. Specifiche tecniche

Alimentazione:	220 - 240 V~ 50/60 Hz
Potenza assorbita:	1 W
Sorgente luminosa:	2 UV-LED (non sostituibili)
Tensione elettrodi:	800 - 1000 V
Classe di protezione:	II (isolato)
Campo d'azione:	ca. 25 m ²

6. Istruzioni per lo smaltimento

-  Per lo smaltimento a fine ciclo di vita, evitare di gettare il prodotto assieme ai normali rifiuti domestici e recarsi presso i punti di raccolta designati.