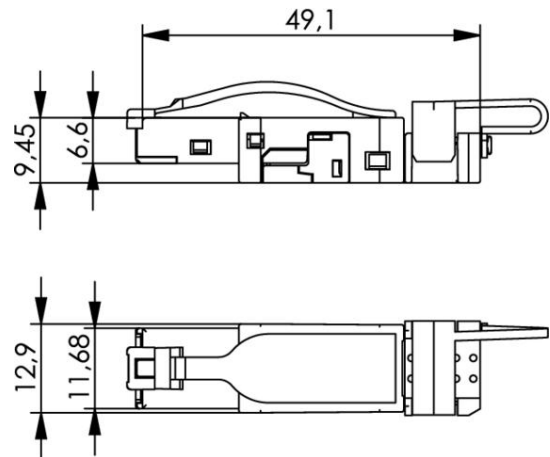
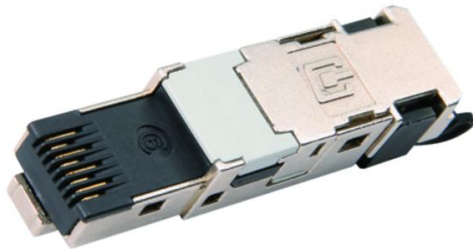


Artikelnummer: J80026A0003

STX IP20 RJ45 feldkonfektionierbarer Stecker AWG22-26 Cat.6 schwarz



Technische Attribute	
Bezeichnung	STX IP20 RJ45-Stecker Cat.6
Volldraht/Litze	AWG22-26
Anmerkungen	mit Farbkodierung T568A, T568B und PROFINET, feldkonfektionierbar

Produkt-Beschreibung

Die Stecker nach Bauform RJ45 gemäß IEC 60603-7 sind in zwei Ausführungen erhältlich. Der 8-polige Cat.6 Stecker für Kabel mit Litzenleiter von AWG26/7-22/7 bzw. Massivdrähte AWG26/1-22/1 kann im Feld ohne Werkzeuge an Installations- oder Patchkabel mit einem Kabeldurchmesser bis 8,5mm konfektioniert werden. Er ist mit verschiedenen Farbkodierungen für T568A/B und PROFINET erhältlich und bietet eine 360° Schirmkontaktierung. Das robuste, klein bauende Zinkdruckgussgehäuse kann zur Kennzeichnung zusätzlich mit farbigen Kodierringen versehen werden. Weiterhin ist der 8-polige Cat.6 Stecker für Kabel mit Litzenleiter von AWG27/7-24/7 bzw. Massivdrähte AWG27/1-24/1, der mittels Crimpzange konfektioniert wird im Programm. Er bietet ebenso eine Schirmkontaktierung und eine einfache Montage mittels Vorsortiereinsatz. Die Zugentlastung wirkt dabei auf den Kabelmantel, somit ist eine Quetschung der Adern ausgeschlossen. Zusätzlich sind nachrüstbare, 2-teilige Knickschutztüllen in unterschiedlichen Farben erhältlich. Passende Crimpzangen für weniger häufige Anwendung bzw. für den professionellen Einsatz runden das Angebot ab. Die Multiportfähigkeit zum Anschluss der konfektionierten Kabel in Patchfeldern, Switchen, etc. ist bei beiden Steckern in vollem Umfang gegeben.

Mechanische Eigenschaften	
Steckkraft	≤ 30 N
Lebensdauer (Steckungen)	≥ 750
Werkstoff: Steckergehäuse	Zinkdruckguss, vernickelt
Werkstoff: Träger	PA UL94 V0
Werkstoff: Kontakte	Zinnbronze
Werkstoff: Kontaktoberfläche	min. 0,8 µm Au über 2 µm Ni
Werkstoff: Schirm	Neusilber
Werkstoff: Schneidklemmkontakte	Zinnbronze
Werkstoff: Oberfläche Schneidklemmkontakte	verzinkt
Anschlussbedingungen Cu-Leiterdurchmesser: Volldraht	0.40 - 0.64 mm AWG 26/1 - AWG 22/1
Anschlussbedingungen Cu-Leiterdurchmesser: Litze	0.48 - 0.76 mm AWG 26/7 - AWG 22/7
Aderdurchmesser	0.85 - 1.6 mm
Kabeldurchmesser	5.5 - 8.5 mm

Elektrische Eigenschaften	
PoE+ gemäß IEEE 802.3at	Geeignet für Power over Ethernet+

Normen	
Anwendungsneutrale Kommunikationskabelanlagen	ANSI/TIA/EIA-568-B.2-10; ISO/IEC 11801:2002; EN 50173-1:2007; ISO/IEC 24702:2006; CDV IEC 61918 Ed. 2.0
Anwendungsspezifische Kommunikationskabelanlagen	PROFINET Installation Guideline
Steckverbinder	IEC 60603-7-5

Übertragungstechnische Eigenschaften	
Category Cat.6	ANSI/TIA/EIA-568-B.2-10.
10 Gigabit Ethernet	IEEE 802.3an - 2006