

## **DIGITUS® WANDGEHÄUSE** **600x450mm (BxT) / 600x560mm (BxT)**

### **Produktabbildung:**



### **Anwendungsbeispiel:**



\*die Wandgehäuse sind auf Anfrage in schwarz RAL 9005 erhältlich\*

## **DIGITUS<sup>®</sup> WANDGEHÄUSE**

### **600x450mm (BxT) / 600x560mm (BxT)**

#### **Produktbeschreibung:**

Die DIGITUS<sup>®</sup> Wandgehäuse sind aus einer robusten Stahlblechkonstruktion gefertigt. Die Seitenteile sind abnehmbar und abschließbar. Die Wandmontage ist einfach und kann schnell durchgeführt werden. Die Installation erfolgt in zwei Arbeitsschritten, die Rücktür des Gehäuses wird an die Wand geschraubt und im Anschluss mit dem Gehäuse verbunden. Optional können die Gehäuse auch freistehend mit separat erhältlichen Nivellierfüßen oder Rollen installiert werden. Durch ihre Flexibilität sind die Wandgehäuse ideal für alle gängigen EDV- und Telekommunikationsanwendungen geeignet.

#### **Artikelnummer Information – 600x450mm:**

Artikel Nr.	Beschreibung		
DN-19 07-U	DIGITUS <sup>®</sup> 7HE Wandgehäuse	402x600x450mm	Farbe grau RAL 7035
DN-19 09-U	DIGITUS <sup>®</sup> 9HE Wandgehäuse	491x600x450mm	Farbe grau RAL 7035
DN-19 12-U	DIGITUS <sup>®</sup> 12HE Wandgehäuse	624x600x450mm	Farbe grau RAL 7035
DN-19 16-U	DIGITUS <sup>®</sup> 16HE Wandgehäuse	802x600x450mm	Farbe grau RAL 7035
DN-19 20-U	DIGITUS <sup>®</sup> 20HE Wandgehäuse	980x600x450mm	Farbe grau RAL 7035

#### **Artikelnummer Information – 600x560mm:**

Artikel Nr.	Beschreibung		
DN-19 07U-6/6	DIGITUS <sup>®</sup> 7HE Wandgehäuse	402x600x560mm	Farbe grau RAL 7035
DN-19 09U-6/6	DIGITUS <sup>®</sup> 9HE Wandgehäuse	491x600x560mm	Farbe grau RAL 7035
DN-19 12U-6/6	DIGITUS <sup>®</sup> 12HE Wandgehäuse	624x600x560mm	Farbe grau RAL 7035
DN-19 16U-6/6	DIGITUS <sup>®</sup> 16HE Wandgehäuse	802x600x560mm	Farbe grau RAL 7035
DN-19 20U-6/6	DIGITUS <sup>®</sup> 20HE Wandgehäuse	980x600x560mm	Farbe grau RAL 7035

#### **Produktdetails:**

- 1,1 - 1,5mm robustes Stahlblech mit hoher Belastbarkeit
- Stahlblech pulverbeschichtet
- Seitenteile abnehmbar und abschließbar
- Lüftungsschlitze für aktive sowie passive Be- und Entlüftung
- Schutzart IP 40
- ESG Sicherheitslasttür mit Stahlrahmen abschließbar
- 483mm (19") Profilschienen an der Vorderseite, tiefenvariabel mit HE-Beschriftung
- 483mm (19") Profilschienen an der Rückseite, tiefenvariabel \*nur bei den 560mm Tiefen Gehäusen (DN-19 XX-U-6/6)
- Kabelzuführung am Dach mit Moosgummidichtung und im Boden mit Plastikabdeckung
- inklusive 8 Stück 19" Montageschrauben
- Farbe: lichtgrau, RAL 7035
- inklusive 2 Stück Schlüssel
- Ladekapazität 100 kg

\*die Wandgehäuse sind auf Anfrage in schwarz RAL 9005 erhältlich\*

## **DIGITUS<sup>®</sup> WANDGEHÄUSE**

### **600x450mm (BxT) / 600x560mm (BxT)**

#### **Normen:**

- ISO 9001:2008 Qualitätsmanagement System
- ISO 14001:2004 Umweltmanagement System
- 19" IEC 297-1 Befestigungsstandards
- EN 61587-1 Mechanische Strukturen (Gehäuse für elektronische Komponenten)

#### **Zubehör**

##### **Fachboden (fest):**

DN-97609	DIGITUS <sup>®</sup> 1HE Fachboden	Farbe grau RAL 7035	250x44mm (TxH)	15 kg belastbar
DN-19 TRAY-1-SW	DIGITUS <sup>®</sup> 1HE Fachboden	Farbe schwarz RAL 9005	250x44mm (TxH)	15 kg belastbar
DN-97614	DIGITUS <sup>®</sup> 1HE Fachboden	Farbe grau RAL 7035	400x44mm (TxH)	15 kg belastbar
DN-19 TRAY-1-400-SW	DIGITUS <sup>®</sup> 1HE Fachboden	Farbe schwarz RAL 9005	400x44mm (TxH)	15 kg belastbar
DN-97610	DIGITUS <sup>®</sup> 2HE Fachboden	Farbe grau RAL 7035	370x88 mm (TxH)	20 kg belastbar
DN-19 TRAY-2-SW	DIGITUS <sup>®</sup> 2HE Fachboden	Farbe schwarz RAL 9005	370x88 mm (TxH)	20 kg belastbar
DN-19 TRAY-2-55	DIGITUS <sup>®</sup> 2HE Fachboden	Farbe grau RAL 7035	550x88 mm (TxH)	20 kg belastbar
DN-19 TRAY-2-55-SW	DIGITUS <sup>®</sup> 2HE Fachboden	Farbe schwarz RAL 9005	550x88 mm (TxH)	20 kg belastbar

##### **Dachlüfter:**

DN-19 FAN-2-WM-T	Dachlüfter Modul, 2 Lüfter, mit Schalter inklusive Thermostat, Farbe grau RAL 7035
DN-19 FAN-2-WM-T-SW	Dachlüfter Modu, 2 Lüfter, mit Schalter inklusive Thermostat, Farbe schwarz RAL 9005

##### **Einschublüfter:**

DN-19 FAN-2-HO	1HE Einschublüfter Modul, 2 Lüfter, mit Schalter inkl. Thermostat, Farbe grau RAL 7035
DN-19 FAN-2-HO-SW	1HE Einschublüfter Modul, 2 Lüfter, mit Schalter inkl. Thermostat, Farbe schwarz RAL 9005
DN-19 FAN-4-HO	1HE Einschublüfter Modul, 4 Lüfter, mit Schalter inkl. Thermostat, Farbe grau RAL 7035
DN-19 FAN-4-HO-SW	1HE Einschublüfter Modul, 4 Lüfter, mit Schalter inkl. Thermostat, Farbe schwarz RAL 9005

##### **Ersatzlüfter:**

DN-19 FAN	Ersatzlüfter für Dachlüfter und Einschublüfter Modul
-----------	--

##### **Rangierpanel:**

DN-97601	1HE Rangierpanel, 5 Stück Metall-Kabelführungsbügel (40x60mm), Farbe grau RAL 7035
DN-97602	1HE Rangierpanel, 5 Stück Metall-Kabelführungsbügel (40x60mm), Farbe schwarz RAL 9005
DN-19 ORG-2U	2HE Rangierpanel, 5 Stück Metall-Kabelführungsbügel (80x60mm), Farbe grau RAL 7035
DN-19 ORG-2U-SW	2HE Rangierpanel, 5 Stück Metall-Kabelführungsbügel (80x60mm), Farbe schwarz RAL 9005

\*die Wandgehäuse sind auf Anfrage in schwarz RAL 9005 erhältlich\*

## **DIGITUS<sup>®</sup> WANDGEHÄUSE** **600x450mm (BxT) / 600x560mm (BxT)**

### **Kabelführungsbügel:**

DN-19 ORG-1	1HE Kabelführungsbügel Metall (44x60mm), Set 10 Stück, Farbe grau RAL 7035
DN-19 ORG-1-SW	1HE Kabelführungsbügel Metall (44x60mm), Set 10 Stück, Farbe schwarz RAL 9005

### **Durchführungspanel:**

DN-19 ORG-3U	1HE Kabel Durchführungspanel mit Bürste, Farbe grau RAL 7035
DN-19 ORG-3U-SW	1HE Kabel Durchführungspanel mit Bürste, Farbe schwarz RAL 9005

### **Befestigungssatz:**

DN-19 SET	Schraubenset, M6 Schrauben, M6 Muttern, M6 Unterlegscheibe, 50 Stück, Farbe schwarz
DN-19 SET-S	Schraubenset, M6 Schrauben, M6 Muttern, M6 Unterlegscheibe, 50 Stück, Farbe silber

### **Potentialausgleichsschiene:**

DN-19 EARTH	Potentialausgleichsschiene, Sammelschiene aus Kupfer, 6 Anschlußpunkte mit 6 Erdleitungen
-------------	---

### **Blindabdeckung:**

DN-97612	1HE Blindabdeckung, Farbe grau RAL 7035
DN-19 BPN-01-SW	1HE Blindabdeckung, Farbe schwarz RAL 9005
DN-97613	2HE Blindabdeckung, Farbe grau RAL 7035
DN-19 BPN-02-SW	2HE Blindabdeckung, Farbe schwarz RAL 9005

### **feststellbare Laufrollen:**

DN-19 CASTOR-WB	Laufrollenset, 4 Stück Laufrollen, 2 Stück Laufrollen mit Feststellbremse
-----------------	---

### **Nivellierfüße:**

DN-19 FEET	Nivellierfüße, 4 Stück
------------	------------------------

### **Schrankbeleuchtung:**

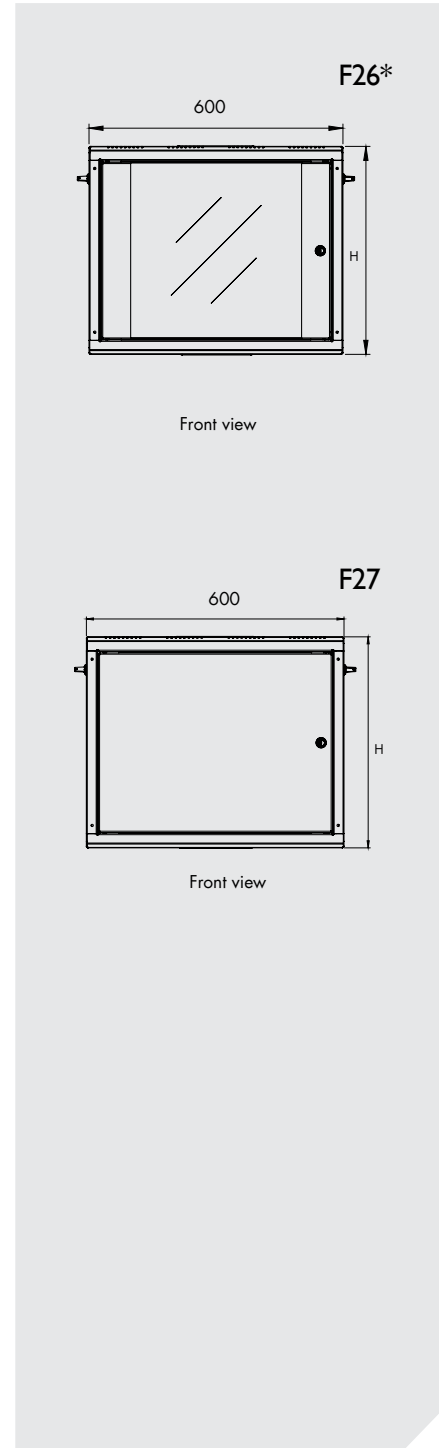
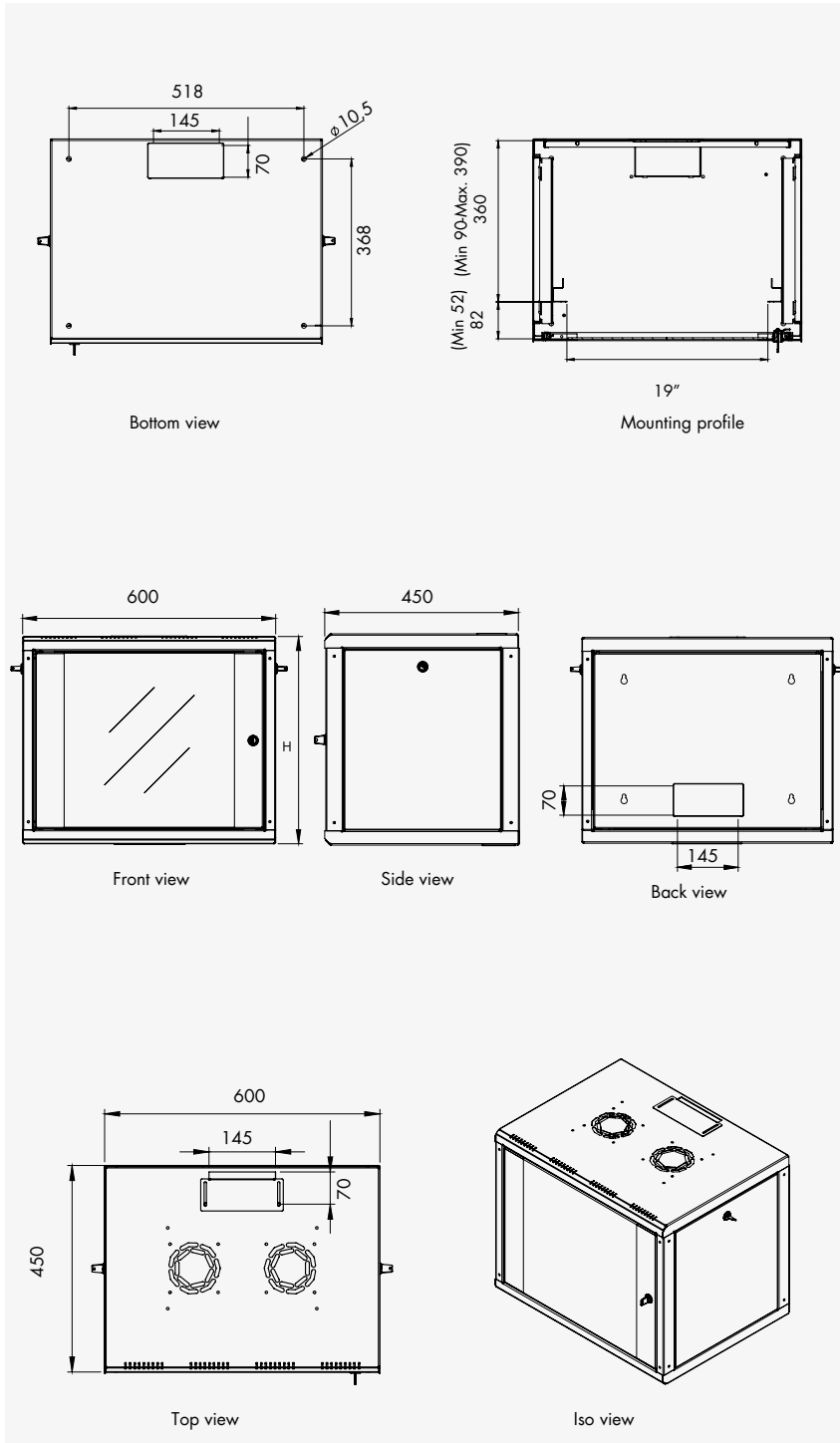
DN-19 LIGHT-2	1HE LED Schrankbeleuchtung, mit Türkontaktschalter
---------------	--

### **Steckdosenleisten:**

DN-95401	1HE Steckdosenleiste, 8 x Schuko Abgriffe, 2 m Zuleitung Schuko Stecker
DN-95402	1HE Steckdosenleiste, 7 x Schuko Abgriffe, Schalter, 2 m Zuleitung Schuko Stecker
DN-95403	1HE Steckdosenleiste, 7 x Schuko Abgriffe, Schalter, Überlastschutz, 2 m Zuleitung Schuko Stecker
DN-95407	1HE Steckdosenleiste, 7 x Schuko Abgriffe, Schalter, Überspannungsschutz, 2 m Zuleitung Schuko Stecker

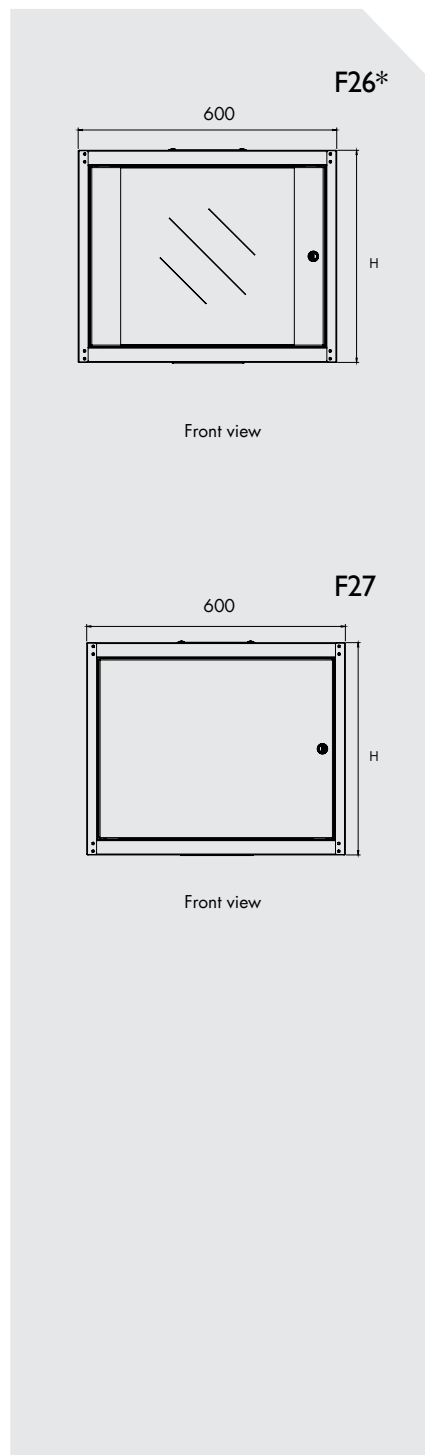
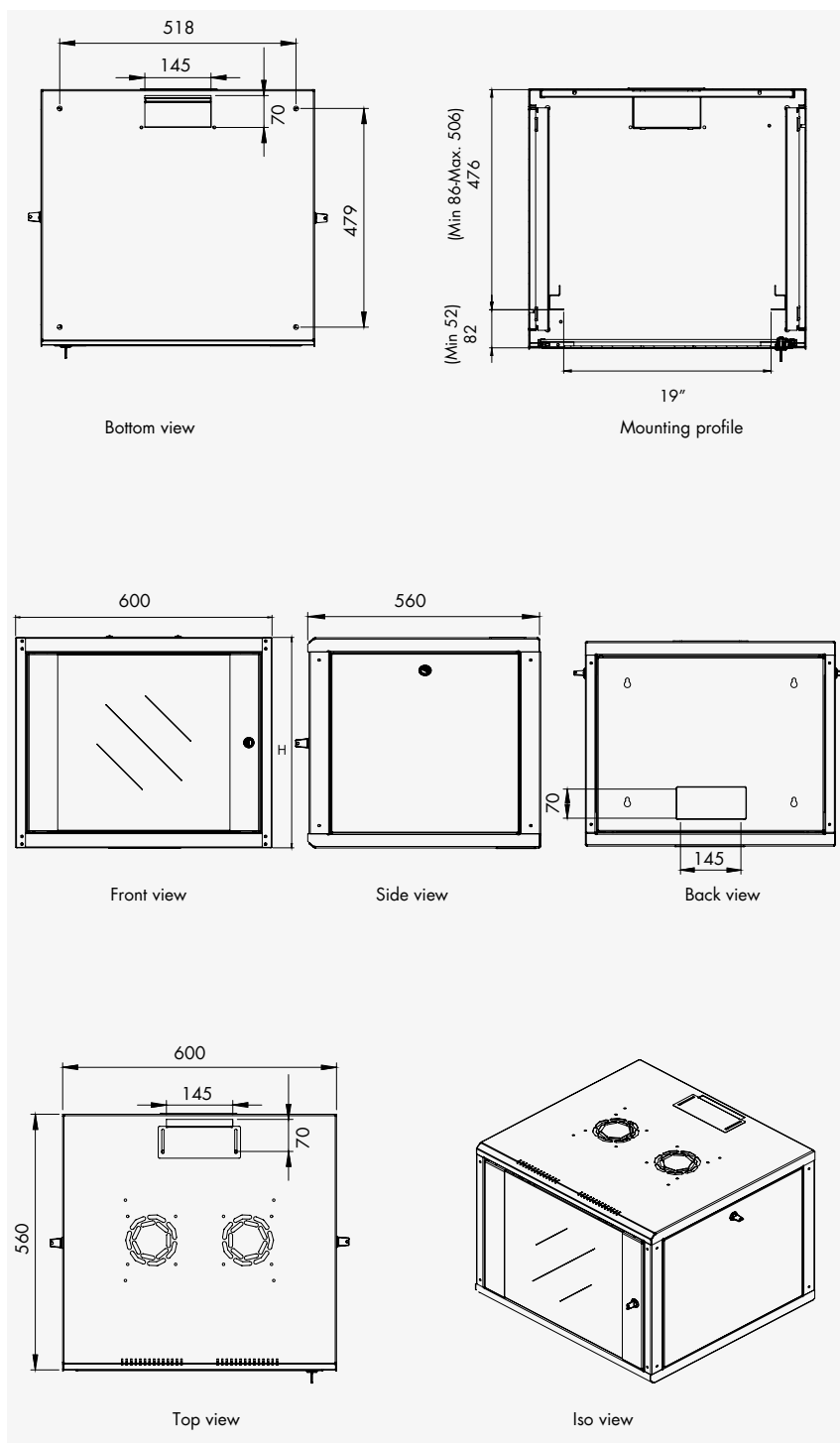
\*die Wandgehäuse sind auf Anfrage in schwarz RAL 9005 erhältlich\*

## DIGITUS® WANDGEHÄUSE 600x450mm (BxT) / 600x560mm (BxT)



\*die Wandgehäuse sind auf Anfrage in schwarz RAL 9005 erhältlich\*

## DIGITUS® WANDGEHÄUSE 600x450mm (BxT) / 600x560mm (BxT)



\*die Wandgehäuse sind auf Anfrage in schwarz RAL 9005 erhältlich\*