



# ERGOBOX

# Quand le beau rejoint l'utile.

Alba, c'est avant tout une entreprise singulière qui depuis plus de 60 ans n'a qu'un seul rêve : favoriser et créer le bien vivre au bureau et vous garantir un cadre de travail plaisant ! Chez Alba, notre objectif est de vous proposer du mobilier de bureau de grande qualité, design, fonctionnel, rationnel et abordable. Des produits compatibles et en harmonie avec vos espaces de travail pour que nous puissions ainsi partager votre vie au bureau ou à la maison à travers nos produits. Parce que notre slogan « Quand le beau rejoint l'utile » nous anime au quotidien, nous nous engageons à toujours créer des produits alliant beauté et utilité.

Alba is first and foremost a unique company that for over 60 years has had only one dream: to promote and create a pleasant office environment and guarantee you a pleasant working environment! At Alba, our aim is to offer you high-quality, design, functional, rational and affordable office furniture. Products that are compatible and in harmony with your premises so that we can share your office life through our products. Because our slogan «When beauty meets utility» drives us every day, we are committed to always creating products that combine beauty and utility.





À l'heure où nos modes de travail changent et évoluent et que nous sommes de plus en plus mobiles, Alba a créé un module de travail nomade pour vous accompagner tout au long de vos journées et vous permettre de travailler depuis n'importe où. Que vous soyez au bureau ou à la maison, l'ERGOBOX vous donnera la possibilité de vous organiser et de bénéficier d'un poste de travail ergonomique et adapté pour des journées de travail toujours plus efficaces et productives.

At a time of evolution and change in the way we work, and we are more and more mobile, Alba has created a nomadic working station to help you during your day and allow you to work from anywhere. Whether you are at the office or at home, the ERGOBOX will give you the possibility to organize yourself and benefit from an ergonomic and adapted workstation for more efficient and productive working days.

*“Design, ergonomique, tendance et fonctionnel ! Mixez tout ça, vous obtiendrez l'ERGOBOX”*  
*“Design, ergonomic, trendy and functional! Mix it all together and you get the ERGOBOX”*

# Découvrez notre station de travail ERGOBOX *by Alba*

Discover our ERGOBOX workstation by ALBA

Pratique et esthétique, notre nouveau module de travail nomade ERGOBOX vous permettra de travailler depuis n'importe où dans les meilleures conditions. Ses courbes élégantes et son design unique, avec son mix de couleurs, vous transporteront dans un univers cosy et chaleureux. Que ce soit au bureau ou à la maison : organisez vos affaires et déplacez-vous en toute sérénité. Une fois installé(e), bénéficiez d'un module de travail ergonomique avec espace de travail clair et dégagé pour des journées de travail efficaces et productives.

Practical and aesthetic, our new ERGOBOX mobile workstation will allow you to work from anywhere in the best conditions. Its elegant curves and unique design, with its mix of colours, will transport you into a cosy and warm universe. Whether at the office or at home: organize your belongings and move around in complete serenity. Once comfortably installed, enjoy an ergonomic workstation with a clear and clean workspace for efficient and productive workdays.





## ERGONOMIQUE

Adoptez une posture de travail ergonomique et réduisez considérablement les troubles musculosquelettiques (TMS). Doté d'un support rehausseur à hauteur variable pour ordinateur portable, vous bénéficierez d'un écran à hauteur des yeux réduisant éblouissements, fatigues oculaires et douleurs dorsales. Possibilité de placer les deux modules l'un sur l'autre pour bénéficier d'une hauteur supplémentaire.

Ergonomic: Adopt an ergonomic work posture and reduces your musculoskeletal disorders (MSD). Equipped with a height-adjustable laptop support, you will benefit from a screen at eye level reducing glare, eye strain and back pain. Possibility of placing the two modules on each other to benefit from an additional height.

## FONCTIONNEL

Compartimenté, L'ERGOBOX vous permettra d'ordonner et transporter vos affaires en toute simplicité. Bénéficiez de 6 rangements intégrés pour y mettre cahier, ordinateur portable, clavier, tablette, stylos, mug ... Une fois installé, ses deux modules indépendants vous permettront d'avoir un vrai espace de travail clair et dégagé.

Functional: The ERGOBOX will allow you to organize and transport your belongings with ease. Benefit from 6 integrated compartments to store your notebook, laptop, keyboard, tablet, pens, mug... Once installed, its two independent modules will allow you to have a clear and clean work environment.

## PRATIQUE

Avec son poids plume et sa poignée autobloquante qui vous assure un maintien optimal de vos affaires, vous pourrez vous déplacer avec votre ERGOBOX où vous voulez. Idéal pour les organisations en Flex office, sa taille optimisée est adaptée pour un rangement facile et pratique dans un casier standard.

Practical: With its light weight and its self-locking handle that ensures optimal support of your items, you can move with your ERGOBOX wherever you want. Ideal for Flex Office organizations, its optimized size is adapted for an easy and practical storage in a standard locker.

## ESTHÉTIQUE

Optez pour une touche déco-nature avec notre station de travail en bois naturel. Avec son design aux lignes fines et épurées et son mix de couleurs bois et blanc, votre ERGOBOX s'intégrera parfaitement à votre environnement de travail aussi bien au bureau qu'à la maison.

Aesthetics: Go for a touch of Scandinavian-style with our natural wood workstation. With its sleek design and its mix of wood and white colours, your ERGOBOX will fit perfectly in your working environment whether at the office or at home.

## CONNECTÉ

Restez connecté(e) grâce à ses 2 ports USB (USB-A et USB-C) intégrés et rechargez tous vos appareils électriques en toute simplicité.

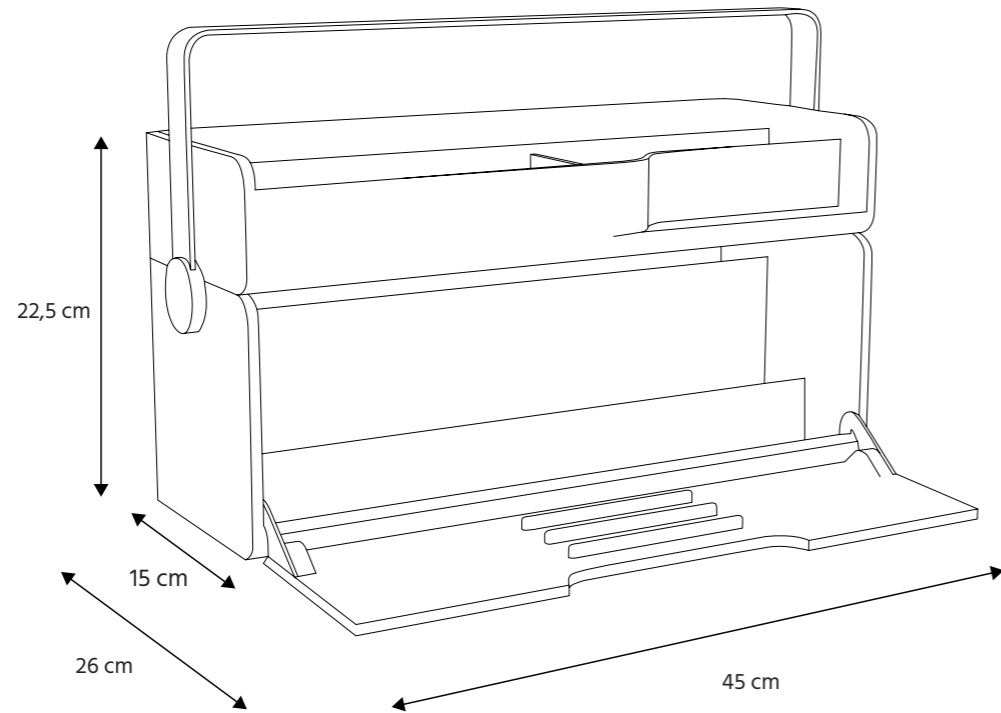
Connected: Stay connected with 2 built-in USB ports (USB-A and USB-C) and recharge all your electrical devices with ease

## FACILE D'ENTRETIEN

Une simple lingette nettoyante suffira à redonner vie à votre ERGOBOX.

Easy to clean: A simple cleaning wipe will be enough to bring your ERGOBOX back to life.

# INFOS



## CARACTÉRISTIQUES TECHNIQUES

<b>Référence</b>	DKBOX
<b>EAN</b>	3129710017713
<b>Matériaux</b> Materials	Bois (bouleau) - PET - ABS Wood (birch) - PET - ABS
<b>Couleur</b> Color	Bois clair - Blanc - Gris Light wood - White - Grey
<b>Dimensions produit</b> Product dimensions	<b>Hauteur : 22,5 cm</b> <b>Largeur : 45 cm</b> <b>Profondeur : 15 cm</b> <b>Poids : 2,20 kg</b> Height : 23 cm Width : 42,5 cm Depth : 15 cm Weight : 2,20 kg
<b>Nombre de compartiments</b> Number of compartments	<b>2 modules, 6 rangements</b> 2 modules, 6 storage units
<b>Supports ergonomiques</b> Ergonomic supports	<ul style="list-style-type: none"> <li>- 1 support à hauteur variable pour ordinateur et tablette (3 niveaux d'inclinaisons – hauteur du haut de l'écran allant de 36.5 à 40.6 cm)</li> <li>- Possibilité de placer les deux modules l'un sur l'autre pour bénéficier d'une hauteur supplémentaire. (hauteur du haut de l'écran 43 cm)</li> <li>- Convient pour des ordinateurs portables jusqu'à 15 pouces</li> <li>- 1 support pour téléphone</li> <li>- 1 variable height support for computer and tablet (3 levels of inclinations - height of the top of the screen from 36.5 to 40.6 cm)</li> <li>- Possibility of placing the two modules one on top of the other to benefit from an additional height. (height of the top of the screen 43 cm)</li> <li>- Suitable for laptops up to 15 inches</li> <li>- 1 phone support</li> </ul>
<b>Ports de connexion</b> connection ports	<b>1 port USB-A et 1 port USB-C avec câble entré USB-C</b> 1 USB-A port and 1 USB-C port with USB-C input cable
<b>Impact environnemental</b> Environmental impact	<b>Recyclable à 100%</b> 100% recyclable
<b>Indice de réparabilité</b> <b>Pièce de rechange</b> Repairability index Spare parts	<b>10</b> <b>ALBA s'engage à fournir toutes pièces de rechange pendant 5 ans (voir conditions avec votre revendeur/distributeur)</b> 10 ALBA guarantees to supply all spare parts for 5 years (see conditions with your reseller/distributor).
<b>Origine pays</b> Origin	<b>Conception et développement France - Fabrication RPC</b> French design and development - Manufacturing in PRC
<b>Garantie</b> Warranty	<b>2 ans</b> 2 years

## DIMENSIONS PACKAGING

<b>Unité de vente (x1UV)</b> Sales unit (x1SU)	<b>Dim. : L .47 cm x l. 18,5 cm x H. 24 cm</b> <b>Poids : 2,35 kg</b> Dim. : L. 47 cm x W. 18,5 cm x H. 24 cm Weight : 2,35 kg
<b>Master carton (x1UV)</b> Box master (x1SU)	<b>Dim. : L. 47 cm x l. 18,5 cm x H. 24 cm</b> <b>Poids : 2,35 kg</b> Dim. : L. 47 cm x W. 18,5 cm x H. 24 cm Weight : 2,35 kg
<b>Impact environnemental</b> Environmental impact	<b>Recyclable à 100%</b> 100% recyclable



[www.alba-creation.com](http://www.alba-creation.com)

Ce produit est respectueux de l'environnement et 100% recyclable.  
This product is environmentally friendly and 100% recyclable.