

# MONITOR HALTERUNG SELECT

Für 1 oder 2 Monitore

max. 27"

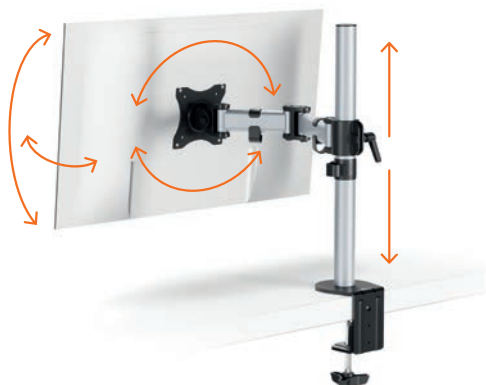
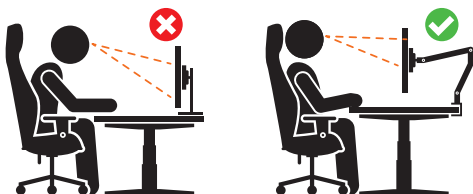
Stahl



Ergonomisches Arbeiten

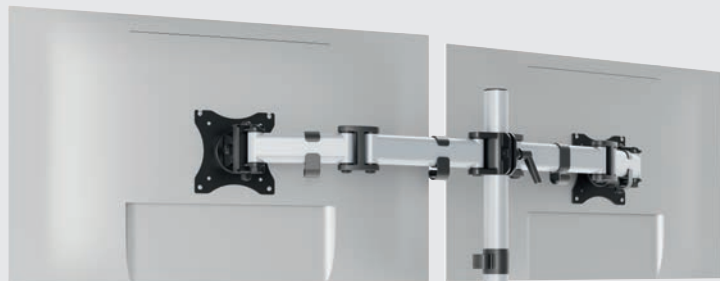
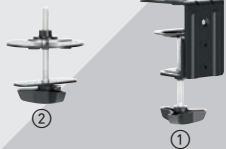
Individuelle Positionierung des Monitors

Mit 2 Befestigungsmöglichkeiten





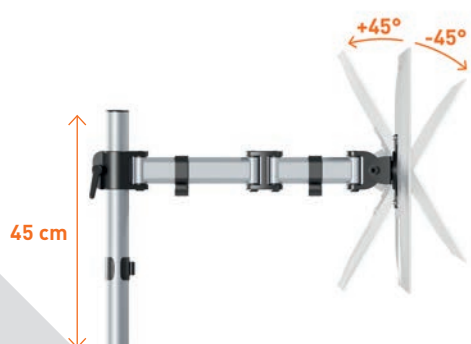
Für 1 Monitor  
#5094



Für 2 Monitore  
#5095



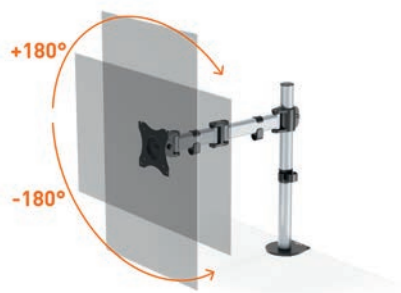
- Befestigung mit Tischklemme ① für Tischplatten von 10–88 mm Stärke
- Befestigung mit Tischdurchführung ② für Tischplatten von 10–75 mm Stärke



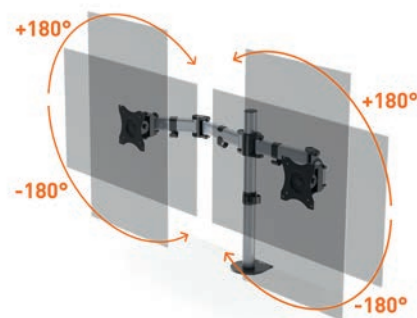
- Monitor-Neigung +45° bis -45°



- Monitor-Schwenken +90° bis -90°



- Monitor-Rotation +90° bis -90°



### Monitor Halterung für 1 oder 2 Monitore

- Für Standardmonitore bis 27" und (je) 8 kg
- Flexibel ausziehbar auf bis zu 43 cm an einer 45 cm hohen Säule
- Universelle VESA-Halterung (75×75 mm oder 100×100 mm)
- Kabelmanagement mit Clips zum Schutz vor Kabelbruch
- Nachhaltige Verpackung aus Recyclingmaterial

Produkt	Art.-Nr.	Farbe	Verpackung
MONITOR HALTERUNG SELECT für 1 Monitor	5094	23 Silber	1 Stück
MONITOR HALTERUNG SELECT für 2 Monitore	5095	23 Silber	1 Stück