

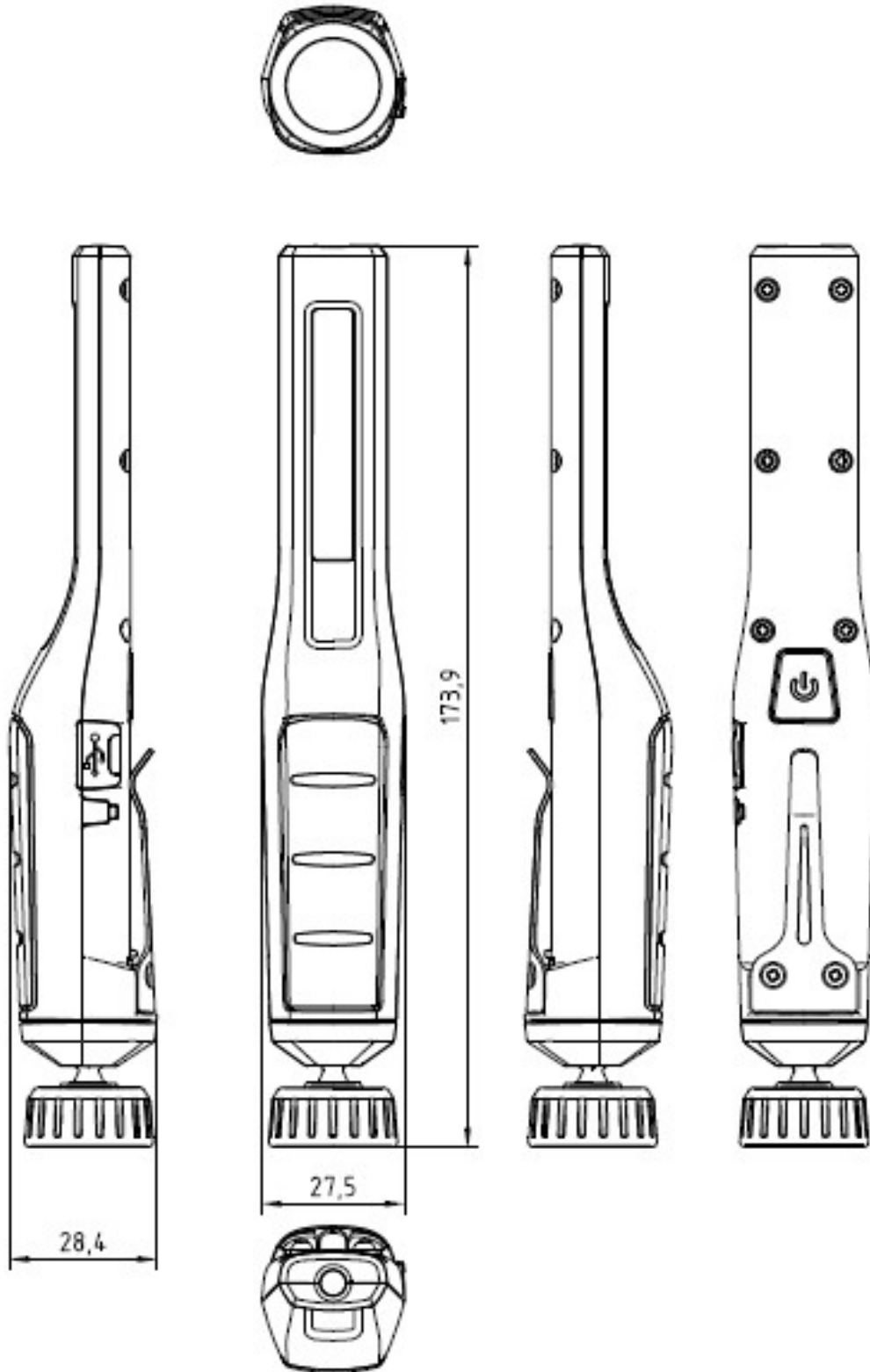


Produktname | *Product name*: IL230R
 Artikelnummer | *Part Number*: 990-00110
 Anfragenummer | *Inquiry Number*: 810211
 Ersteller / Datum | *Creator / Date*: LHE / 11.02.2019

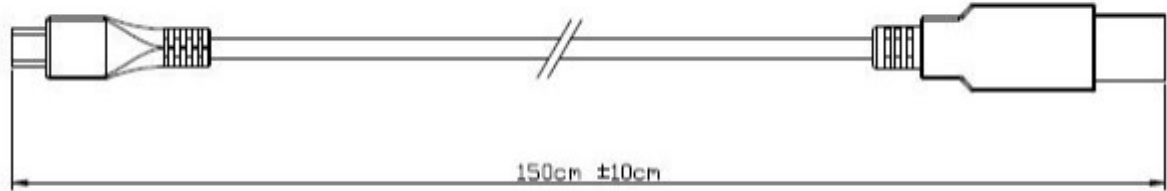
Version	Änderung / Change	Datum / Date	Name
V3	<i>Further characteristics changed</i>	20.03.2019	LHE
V2	LED power added	19.03.2019	LHE
V1	Rechargeable battery pack	22.02.2019	LHE
V0	---	11.02.2019	LHE

Template name: ANSMANN xxxx-xxxx_0DA, Template version: V28

Zeichnung der Leuchte / Drawing of the light



Allowable deviation / general tolerances DIN ISO 2768-c

Zeichnung des Micro USB Kabels / Drawing of the micro USB cable

Allowable deviation / general tolerances DIN ISO 2768-c

Technische Daten der Leuchte / Technical data of the light:


Haupt-LED-Leuchtmittel:	COB LED 2W	Main LED illuminant:	COB LED 2W
Optisches System der Haupt-LED:	Weitwinkel- ausleuchtung	Optical system of the main LED:	wide angle illumination
Zusatz-LED-Leuchtmittel:	SMD LED 3W	Additional LED illuminant:	SMD LED 3W
Optisches System der Zusatz-LED:	Punkt fokussiert mit etwas Weitwinkel- ausleuchtung	Optical system of the additional LED:	Point focus with some wide angle illumination
Schalterfunktion:	1. Zusatz-LED	Switch function:	1. Additional LED
	2. Haupt-LED bei 50 %		2. Main LED at 50 %
	3. Haupt-LED bei 100 %		3. Main LED at 100 %
	4. Aus		4. Off

Leuchtmittel:	Haupt-LED:		Zusatz-LED:	illuminant:	Main LED		Additional LED:
LED Leistung:	Voll	Niedrig	Voll	LED power:	Full	Low	Full
Lichtstrom: [Lumen] (ca.)	230 lm	70 lm	135 lm	Luminous flux (light output): [Lumen] (approx.)	230 lm	70 lm	135 lm
Leuchtdauer: (ca.)	1 h 30 min	4 h 00 min	3 h 00 min	Run time: (approx.)	1 h 30 min	4 h 00 min	3 h 00 min
Leuchtweite: (ca.)	20 m	10 m	25 m	Beam distance: (approx.)	20 m	10 m	25 m
Maximale Lichtstärke: [Candela] (ca.)	80 cd	25 cd	125 cd	Peak beam / luminous intensity: [Candela] (approx.)	80 cd	25 cd	125 cd
Maximale Beleuchtungsstärke: [Lux] (ca.) (Abstand: 0,5 m)	325 lx	100 lx	500 lx	Peak beam illuminance: [Lux] (approx.) (Distance: 0.5 m)	325 lx	100 lx	500 lx
Risikogruppe: (EN 62471; Bewertet nach DIN IEC/TR 62778 Anhang C.2)	2		2	Risk group: (EN 62471; Assessed with TR 62778 Annex C.2)	2		2

Akkupack:	Li-Po 3.7 V 700 mAh mit Sicherheitselektronik integriert	Rechargeable battery pack:	Li-Po 3.7 V 700 mAh with safety board integrated
Weitere Merkmale:	- 1 Halteclip auf der Rückseite - drehbarer Standfuß mit Magnet	Further characteristics:	- 1 clip on the back side - turn able stand with magnet
Tiefentladeschutz:	Ja	Deep discharge protection:	Yes
Schutzart:	Ip20	Ingress Protection Marking:	Ip20
Schutzklasse:	III	Protection class:	III
Getestete Fallhöhe:	1 m	Tested drop height:	1 m

Stoßfestigkeitsgrad:	IK07	<i>Degree of protection against mechanical impacts:</i>	IK07
Gehäusematerial:	ABS+TPE	<i>Housing material:</i>	ABS+TPE
Betriebstemperatur:	-10 °C...40 °C	<i>Operating temperature:</i>	-10 °C...40 °C
Approbationen:	CE	<i>Approvals:</i>	CE
Gewicht:	76 g (Lampe mit Akku) 111 g (Lampe + Zubehör)	<i>Weight:</i>	76 g (lamp with battery pack) 111 g (lamp + accessories)

Eingangsbuchse:	Micro USB Buchse mit Gummiabdeckung	<i>Input Socket:</i>	Micro USB socket with rubber cover
Eingangsspannung:	5 V DC	<i>Input voltage:</i>	5 V DC
Eingangsstrom:	500 mA	<i>Input current:</i>	500 mA
Ladeverfahren:	CCCV	<i>Charging method:</i>	CCCV
Ladezeit:	ca. 1.5 Stunden	<i>Charging time:</i>	approx. 1.5 hours
Ladetemperatur:	0 °C...40 °C	<i>Charging temperature:</i>	0 °C...40 °C
Ladeumgebungsbedingungen:	Nur in geschlossenen Räumen laden.	<i>Ambient conditions during charging:</i>	Only charge in closed rooms.
Ladezustandsanzeige:	Vollgeladen: Anzeige-LED grün	<i>Charging status indicator:</i>	Fully charged: Indication LED green
	Laden: Anzeige-LED rot		Charging: Indication LED red
Leuchtmittel-Betrieb während des Ladens:	Der 100 % LED-Leistungs-Modus wird während der Ladung unterdrückt.	<i>illuminant operation during charging:</i>	The 100 % LED power mode is suppressed during the charging.

Verwendungszweck:	Werkstattleuchte	<i>Intended purpose:</i>	Work light
Verwendungseinschränkung:	- Nicht zur Verwendung in anderen Anwendungen bestimmt. - Nicht für die Raumbeleuchtung im Haushalt geeignet.	<i>Restriction of use:</i>	- Not intended for use in other applications. - Not suitable for household room illumination.
Für extreme physische Bedingungen geeignet:	Ja	<i>Suitable for extreme physical conditions:</i>	Yes

Technische Daten des Micro USB Kabels / Technical data of the micro USB cable:



Eingangsstecker:	USB type A	<i>Input plug:</i>	<i>USB type A</i>
Ausgangsstecker:	Micro USB type B	<i>Output plug:</i>	<i>Micro USB type B</i>
Länge:	150 cm ± 10 cm	<i>Length:</i>	<i>150 cm ± 10 cm</i>
Farbe:	Schwarz	<i>Colour:</i>	<i>Black</i>
Kabel-Typ:	Datenkabel	<i>Cable type:</i>	<i>Data cable</i>

Allgemeine technische Daten / Common technical data:



Lagertemperatur:	(Device only: -20 °C...50 °C	<i>Storage temperature:</i>	(Device only: -20 °C...50 °C
Lagertemperatur:	-20 °C...30 °C (≤1 Jahr)	<i>Storage temperature:</i>	-20 °C...30 °C (≤1 year)
	-20 °C...45 °C (≤3 Monate)		-20 °C...45 °C (≤3 months)
	-20 °C...60 °C (≤1 Monat)		-20 °C...60 °C (≤1 month)
Lieferumfang:	- Leuchte - Micro USB Kabel - Mehrsprachige Bedienungs- anleitung	<i>Shipment:</i>	- <i>Luminary</i> - <i>Micro USB cable</i> - <i>Multilingual operating instruction</i>
Verpackung:	Farbige Faltschachtel	<i>Package:</i>	<i>Coloured folding box</i>